

Wash Units



HOM

A THOUSAND ROADS LEAD ME FOREVER...

GIGLI & MASSIMO ITALY



USA
www.gigliandmassimo.com

EUROPE
www.eurocomaco.com/gigli-massimo-italy-1.html



GIGLI & MASSIMO ITALY

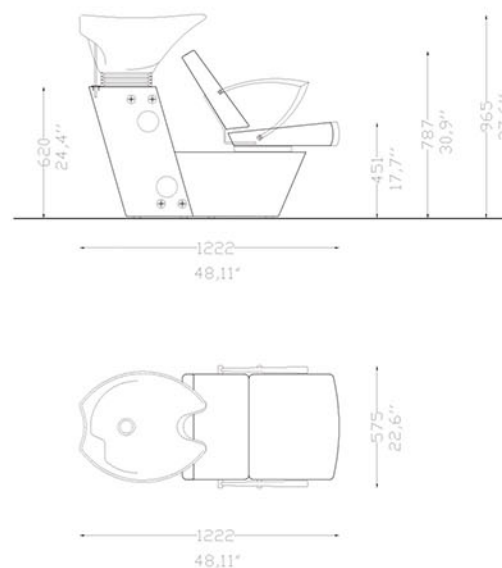
Showroom
EUROCOMACO S.R.L. Via Salvemini 9 - 9A Signa -FI- ITALIA
Tel. 055.8728205 e-mail: gigliandmassimo@eurocomaco.it



SHORE GM 31

Mobile lavaggio con struttura in metallo laccato bianco e nero, poltrona rivestita in skay, completo di lavandino colore bianco con il gruppo miscelatore.
Possibilità di avere il lavabo con foro per il vacuum breaker e il miscelatore a norma USA.

Shampoo unit made in iron painted in black and white colors, chair covered in fire protection vinyl, complete of the white washbasin with mixer.
Possibility to have the washbasin with vacuum breaker hole and the mixer with USA certification.





CORAL GM 32

Mobile lavaggio con struttura in legno rivestita in skay, completo di lavandino con il gruppo miscelatore.

Possibilità di avere il lavabo con foro per il vacuum breaker e il miscelatore a norma USA.

Versioni disponibili:

GM 32 B modello base

GM 32 S con alzagambe elettrico

GM 32 F con alzagambe elettrico e massaggio shiatzu sulla schiena.

Shampoo unit with wood structure covered in skay, complete of the white washbasin with mixer.

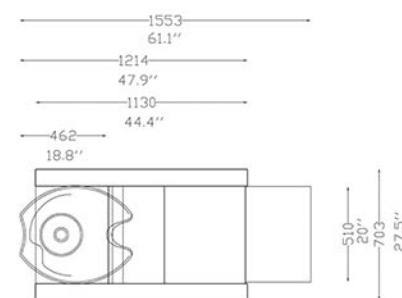
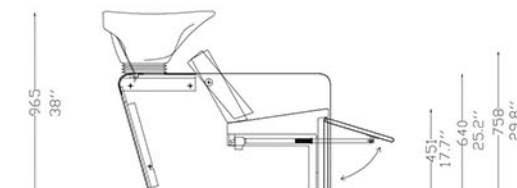
Possibility to have the washbasin with vacuum breaker hole and the mixer with USA certification.

Models available:

GM 32 B base model

GM 32 S with electric footrest

GM 32 F with electric footrest and shiatsu massage on the backrest.

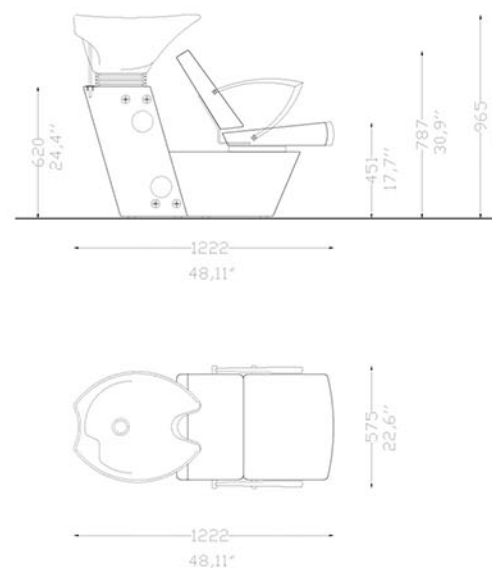




DELTA GM 33

Mobile lavaggio con struttura in metallo lucido, poltrona rivestita in skay, completo di lavandino colore bianco con il gruppo miscelatore.
Possibilità di avere il lavabo con foro per il vacuum breaker e il miscelatore a norma USA.

Shampoo unit with shiny metal structure, chair covered in skay, complete of the white washbasin with mixer.
Possibility to have the washbasin with vacuum breaker hole and the mixer with USA certification.





WAVE GM 34

Mobile lavaggio con struttura in legno rivestita in skay, completo di lavandino colore bianco con il gruppo miscelatore.

Possibilità di avere il lavabo con foro per il vacuum breaker e il miscelatore a norma USA.

Versioni disponibili:

GM 34 B modello base

GM 34 S con alzagambe elettrico

GM 34 F con alzagambe elettrico e massaggio shiatzu sulla schiena.

Shampoo unit with wood structure covered in skay, complete of the white washbasin with mixer.

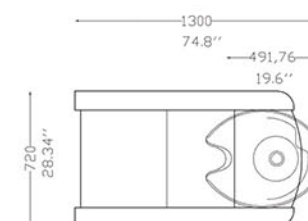
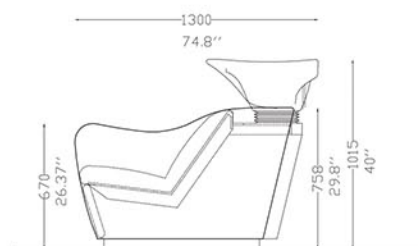
Possibility to have the washbasin with vacuum breaker hole and the mixer with USA certification.

Models available:

GM 34 B base model

GM 34 S with electric footrest

GM 34 F with electric footrest and shiatsu massage on the backrest.





REEF GM 36

Mobile lavaggio con struttura in legno laminato, completo di lavandino con il gruppo miscelatore. Panca rivestita in skay con schienale in capitonè.

Lavaggio disponibile a 2 o 3 posti. Art. GM 36 Alcor/2 e Art. GM 36 Alcor/3.

Possibilità di avere il lavabo con foro per il vacuum breaker e il miscelatore a norma USA.

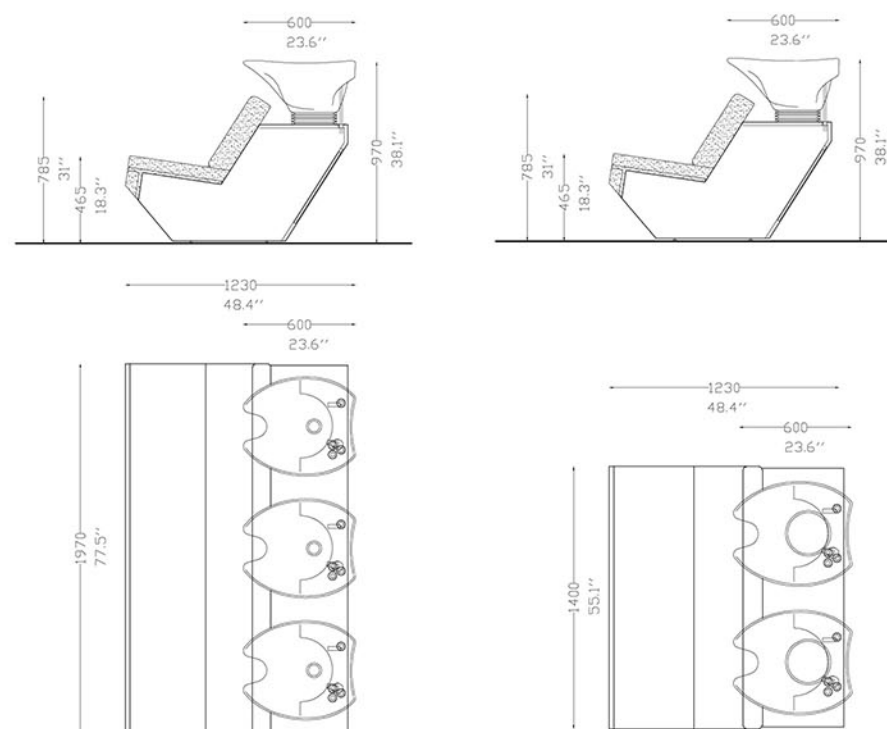
Possibilità di avere lo schienale liscio. Art Gm 36 Alcor/2S e Art. Alcor/3S.

Shampoo unit with laminated wood structure, complete of the white washbasin with mixer. Bench covered in skay, backrest finish in capitonè style.

Article available in two different sizes, for 2 or 3 people. Art. GM 36 Alcor/2 e Art. GM 36 Alcor/3.

Possibility to have the washbasin with vacuum breaker hole and the mixes with USA certification.

Possibility to have the simple backrest. Art Gm 36 Alcor/2S and Art. Alcor/3S.





CASCADE GM37

Mobile lavaggio con struttura a movimento elettrico e poltrona rivestita in skay, completo di lavandino colore bianco con gruppo miscelatore.

La struttura è movimentata da due motori elettrici e partendo dalla posizione seduta può raggiungere la posizione letto, per il massimo confort per il cliente.

Versioni disponibili:

GM37L distensione a letto

GM37F distensione a letto con massaggio a vibrazione su tutto il corpo

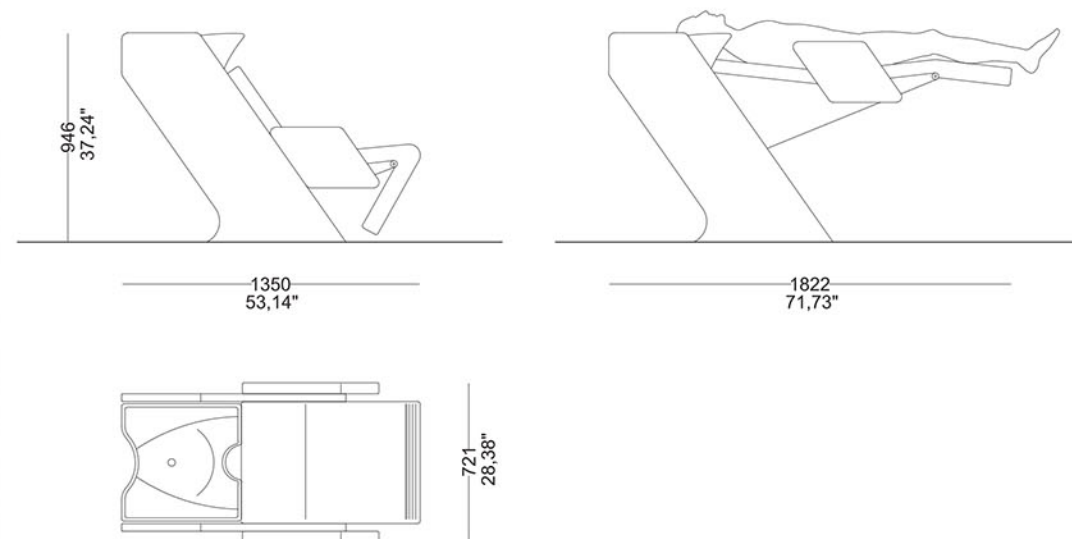
Shampoo unit with structure with electric movement and chair covered in skay, complete of the white washbasin with mixers.

The structure is moved by two electric motors and starting from seated position can arrive to the bed position, for the maximum comfort for the customer.

Model available:

GM37L bed position

GM37F bed position with vibration massage on all body





CURRENT GM 38

Mobile lavaggio con struttura in metallo lucido, poltrona rivestita in sky, completo di lavandino colore bianco con il gruppo miscelatore.

Possibilità di avere il lavabo con foro per il vacuum breaker e il miscelatore a norma USA.

Versioni disponibili:

GM 38 B modello base

GM 38 S con alzagambe elettrico.

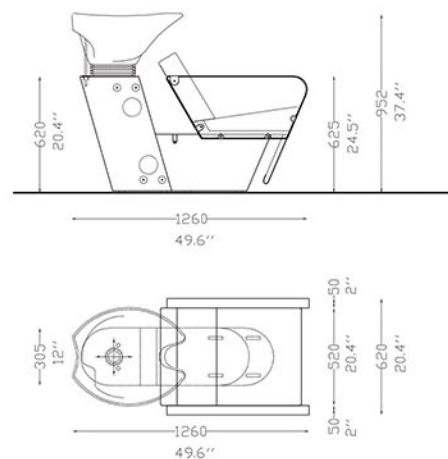
Shampoo unit with shiny metal structure, chair covered in sky, complete of the white washbasin with mixer.

Possibility to have the washbasin with vacuum breaker hole and the mixer with USA certification.

Models available:

GM 38 B base model

GM 38 S with electric footrest.





CENTO GM39

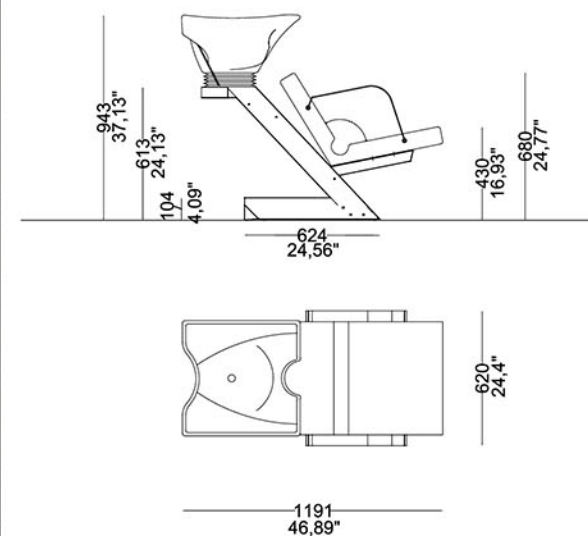
Mobile lavaggio con struttura in acciaio, poltrona rivestita in skay, completo di lavandino colore bianco (lavandino squadrato art. K o lavandino tondo Art. P) e gruppo miscelatore.
Optional: distanziatore intermedio o laterale in acciaio GM39/DS

Possibilità di abbinare la poltrona GM 11-12-13-14-15-16

Possibilità di avere il lavabo con foro per il vacuum breaker e il miscelatore a norma USA.

The Cento wash unit has a sleek, compact base, dynamic and clean-lined seat, and the same great bowl you'll find on other Gigli&Massimo-Italy wash units. The powerful, chrome loop arms with exposed punctuated attachment points are a prime design feature of this unit and give it a refined industrial feel. Plumbing access is behind the seat.

Possibility to match the chair GM 11-12-13-14-15-16





FIJI RELAX GM40

Mobile lavaggio chaise lounge con struttura rivestita in skay, completo di lavandino colore bianco con il gruppo miscelatore. Pouff di servizio su ruote. Accessori disponibili:

art. GM40F con massaggio ad aria linfodrenante su seduta e schienale della chaise lounge

art. GM40L Possibilità illuminazione a led rgb sottoscocca (L)

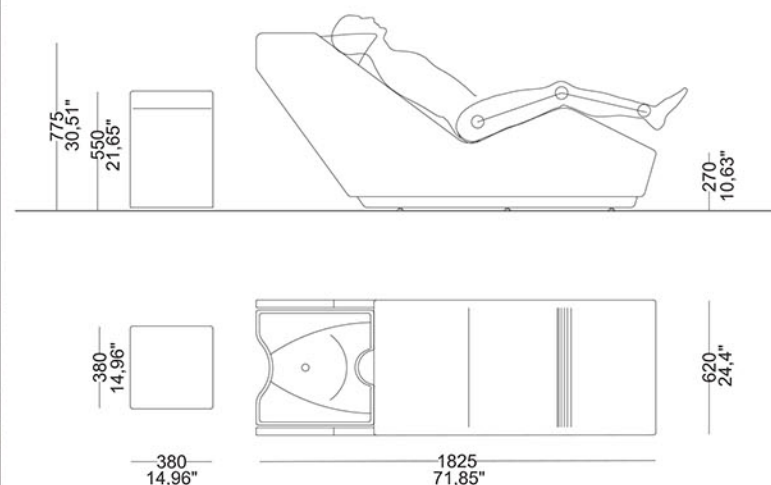
Possibilità di avere il lavabo con foro per il vacuum breaker e il miscelatore a norma USA.

Wash cabinet chaise lounge with structure covered in skay, complete with sink white color with the mixer unit. Service pouff on wheels.

Available accessories:

art. GM40F with lymphatic drainage air massage on all the chaise lounge

art. GM40L Possibility lighting LED rgb underbody (L)





6RO	6WM	5RW	5R	5RR	5RV	4CM	4VR	4R	4RR	4RV	3VR
Dark Red	Dark Mahogany Brown	Light Red	Light Red Brown	Red Red	Violet Brown	Cool Mahogany Brown	Wiolet Red	Red Brown	Red Red	Violet Brown	Wiolet Red



CONDIZIONI DI VENDITA Italiano



Ordini: gli ordini si accettano solo ed esclusivamente per iscritto (posta elettronica e fax sono assimilabili) e divengono vincolati per Eurocomaco srl e per le parti quando Eurocomaco srl invia al cliente la conferma d'ordine.

Prodotto: Le caratteristiche dei prodotti illustrati nel catalogo non sono vincolanti. Ci riserviamo di eseguire tutte quelle variazioni che riterremo opportune, senza per altro darne avviso.

Consegna/Titolo/Rischio: il termine di consegna indicato nella conferma d'ordine è indicativo. Sono ammesse consegne parziali. La merce viaggia ad esclusivo rischio e pericolo del compratore, anche se venduta porto franco.

Eurocomaco srl non sarà responsabile del ritardo nell'adempimento delle sue obbligazioni (incluso il ritardo nella consegna) se tale ritardo sia causato da circostanze al di fuori del suo ragionevole controllo e avrà diritto a fruire di una estensione temporale per l'adempimento.

Garanzia: le vendite di cui alle presenti condizioni generali sono relative a PRODOTTI NON DESTINATI AI CONSUMATORI, quali individuati dall'articolo 3 del D.Lgs.206/2005.

Durata: Eurocomaco srl garantisce i prodotti per un anno dalla data di consegna.

La garanzia è esclusa se il vizio è provocato o accentuato da un uso non conforme del prodotto da parte del cliente o di terzi, ovvero da una manutenzione non conforme alle indicazioni del produttore, o da interventi di qualunque natura, anche manutentiva, sullo stesso non effettuati o non autorizzati da Eurocomaco srl.

Pompe: vengono garantite 24 mesi dalla data di consegna. Si consiglia di non muovere le poltrone dotate di pompa idraulica alzandole con presa sui braccioli.

Skay/Vinyl: non sono garantiti per i danni che non derivano da originari vizi di produzione, ma che sono conseguenza di fatti od eventi traumatici per il prodotto. Non può essere considerato vizio originario l'eventuale differenza di tonalità di colore che dovessero presentare articoli o prodotti aventi lo stesso tipo di materiale. Il processo di pulizia prevede l'utilizzo di acqua saponata da distribuirsi tramite mediante una spugna o un panno morbido.

Parti verniciate e in alluminio: non sono garantiti per i danni che non derivano da originari vizi di produzione, ma che sono conseguenza di fatti od eventi traumatici per il prodotto. Non può essere considerato vizio originario l'eventuale differenza di tonalità di colore che dovessero presentare articoli o prodotti aventi lo stesso tipo di materiale. Il processo di pulizia prevede l'utilizzo di acqua saponata da distribuirsi tramite mediante una spugna o un panno morbido.

Neon, Led e Lampadine: non rientrano nelle normali condizioni di garanzia, trattandosi di materiale di consumo. Il cliente è perciò tenuto ad una verifica immediata dei componenti e, ove riscontrasse una difformità, sarà tenuto a darne comunicazione scritta alla Eurocomaco srl entro e non oltre 8 giorni dal ricevimento della merce stessa; in mancanza, decade il diritto di garanzia.

Rubinerie: vengono garantite 24 mesi, le docce e i flessibili per mesi 6 e le cartucce in ceramica per mesi 12.

Modalità d'intervento Eurocomaco srl: l'azienda valuterà a proprio insindacabile giudizio se il problema rientra o meno nella copertura di garanzia commerciale. A seguito dell'esame del prodotto, si impegna alla sostituzione o riparazione dei pezzi che risultassero difettosi all'origine, che verranno resi franco fabbrica.

Giurisdizione: il presente contratto è regolato dalla legge italiana ed è soggetto alla giurisdizione esclusiva del Foro di Firenze.

TERMS OF SALE English



Orders: orders are accepted solely and exclusively in writing (email and fax are the same) and become binding for Eurocomaco srl and between the parties when Eurocomaco srl sends the order confirmation to the Customer.

Product: the product characteristics illustrated in the catalogue are not binding. We reserve the right to make all changes we consider appropriate, without any prior notice.

Delivery/Title/Risk: the delivery time indicated in the order confirmation is indicative. Partial deliveries are permitted. The goods travel at the exclusive risk and danger of the purchaser, even when sold carriage free.

Eurocomaco srl will not be liable for any delay in fulfilment of its obligations (included late delivery) if said delay is caused by circumstances beyond its reasonable control and will be entitled to an extension for fulfilment.

Warranty: this warranty is destined for Customers operating in their own professional activities, as in the definition in article 1.

The sales indicated in these general terms relate to PRODUCTS NOT DESTINED FOR CONSUMERS, as identified in article 3 of Legislative Decree 206/2005.

Duration: Eurocomaco srl guarantees the products for one year from the date of delivery. The warranty is excluded if the defect is caused or accentuated by improper use of the product by the Customer or third parties, or by the maintenance which does not conform with the manufacturer's indications, or interventions of any kind, including maintenance, on them which is not performed or not authorised by Eurocomaco srl.

Pumps: these are guaranteed for 24 months from the delivery date. It is recommended not to move chairs with hydraulic pumps by lifting them by the armrests.

Skay/Vinyl: this is not guaranteed against damages which do not derive from original manufacturing defects and/or poor quality of the materials used, but which are the consequence of traumatic facts or events for the product.

Any difference of color shade of articles or products with the same type of vinyl may not be considered as an original manufacturing defect. The cleaning process for synthetic upholstery requires use of soapy water to be distributed using a sponge or damp cloth.

Paint and aluminium parts: these are not guaranteed against damages which do not derive from original manufacturing defects and/or poor quality of the materials used, but which are the consequence of traumatic facts or events for the product.

The cleaning process for synthetic upholstery requires use of soapy water to be distributed using a sponge or damp cloth.

Electric parts: excluding neon, lights, leds and bulbs, there are covered by the general terms of warranty, provided the damage is not caused by sudden changes in voltage which exceed the limits indicated by CE regulations (220/240V, 50hz, +/- 10%)

Taps, showers and hoses: taps are guaranteed for 24 months, showers for 12 months and ceramic cartridges for 12 months.

Eurocomaco srl intervention methods: Eurocomaco srl will examine the product and will assess, as its own unquestionable discretion, whether or not the problem is covered by Eurocomaco srl warranty, through its own intervention service, and following examination, agrees to replace or repair items which are defective at origin, which will be returned ex works.

Jurisdiction: this contract is governed by Italian law and is subject to the exclusive jurisdiction of Firenze court.

GIGLI&MASSIMO Italy

distribuito da:

EUROCOMACO S.R.L. Via G. Salvemini 9-9a Signa -FI- ITALIA

P.I. Iscr. Reg. Imprese Firenze n. 04945280487 REA n. 503530 Cap. Soc. Euro 15.600,00

Tel. 055.8728205 e-mail: info@eurocomaco.it PEC: eurocomaco@legalmail.it

www.eurocomaco.it