

Salon Mirrors



HOM

A THOUSAND ROADS LEAD ME FOREVER...

GIGLI & MASSIMO
ITALY



USA
www.gigliandmassimo.com

EUROPE
www.eurocomaco.com/gigli-massimo-italy-1.html



GIGLI & MASSIMO
ITALY

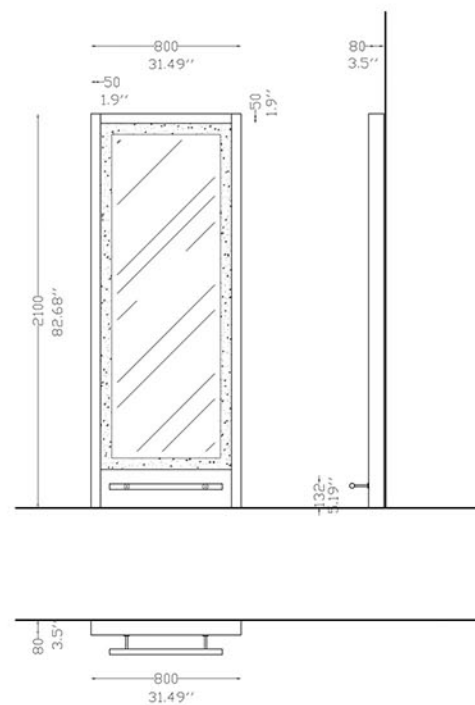
Showroom
EUROCOMACO S.R.L. Via Salvemini 9 - 9A Signa -FI- ITALIA
Tel. 055.8728205 e-mail: gigliandmassimo@eurocomaco.it



RADIANT GM71

Postazione lavoro con struttura in alluminio, completa di illuminazione a Led.
Possibilità di avere il poggiatesta art. GM71 FR.

Workstation with aluminium structure, complete of Led lighting.
Optional: footrest GM71 FR.

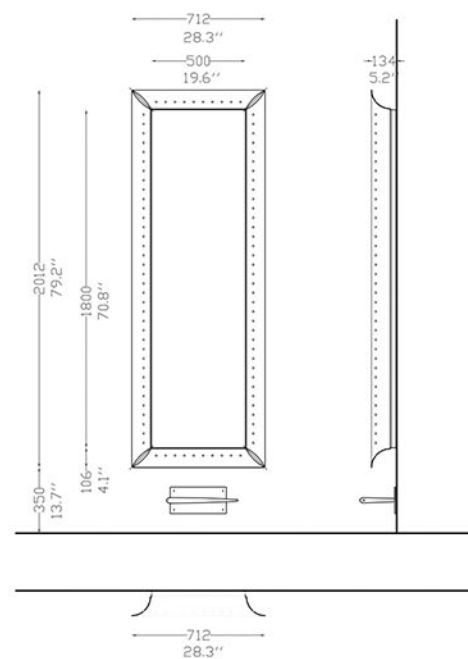




ATTITUDE GM72

Postazione lavoro con struttura in metallo lucido art. GM 72B o laccato bianco GM 72P.
 Accessori disponibili: poggiatesta a parete art.XO e illuminazione perimetrale a Led art. GM 72L.

Workstation with structure made in metal polished art. GM 72B or painted art. GM 72P.
 Optionals available: footrest at the wall art. XO and perimetric lighting Led art. GM 72L.

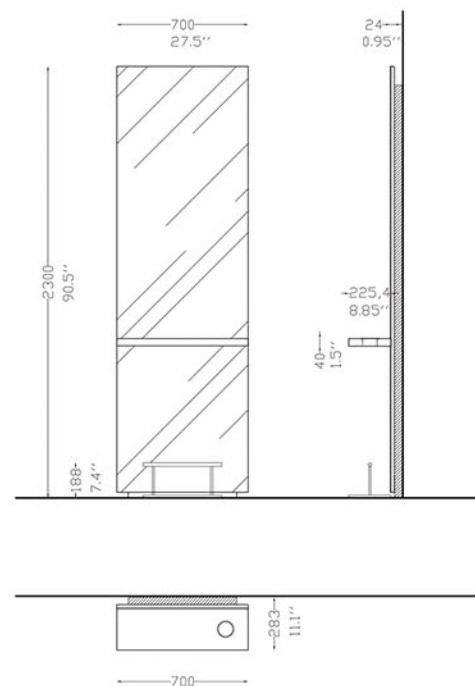




FACADE GM73

Postazione lavoro con struttura e piano in legno, completo di foro porta phon.
 Accessori: poggipiedi a pavimento art. YO, illuminazione perimetrale a Led art. GM 73L.

Workstation with structure and shelf made in wood, complete of the hole for the hair dryer.
 Optionals available: footrest at the floor art. YO, perimetric lighting Led art. GM 73L.





MIRAGE GM74

Postazione lavoro con struttura in legno, specchio sagomato, a un posto, due posti art. GM 74/2 e a tre posti art. GM74/3. Le postazioni a specchio intero sono complete della cassettera.

Accessori: poggipiedi a terra art. YO, illuminazione perimetrale a Led art. GM 74L.

Workstation with structure made in wood, shaped mirror, with one place, two places art. GM 74/2 and three places art. GM 74/3. The workplaces with the big mirror are completed with the drawer.

Optionals available: footrest at the floor art. YO, perimetric lighting Led art. GM 74L.

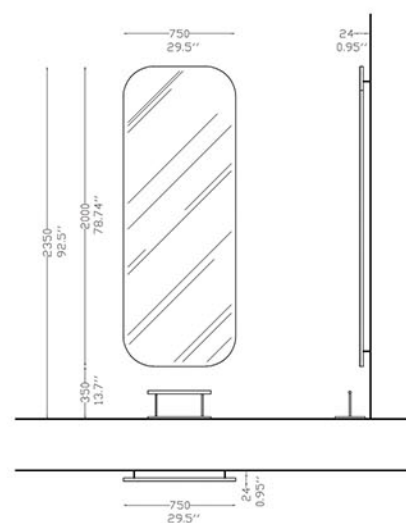




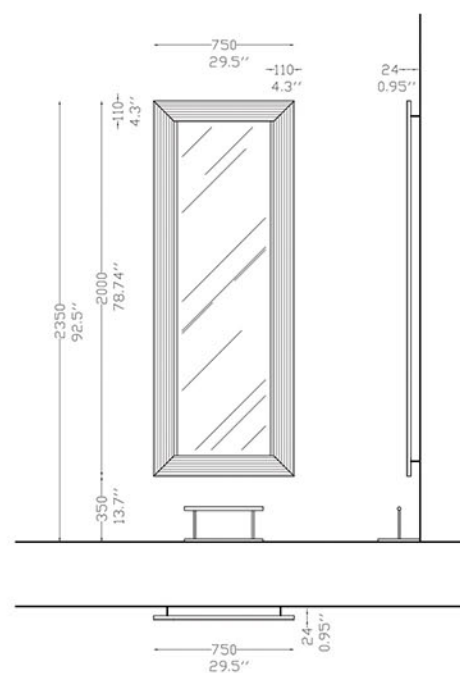
IMAGE GM75

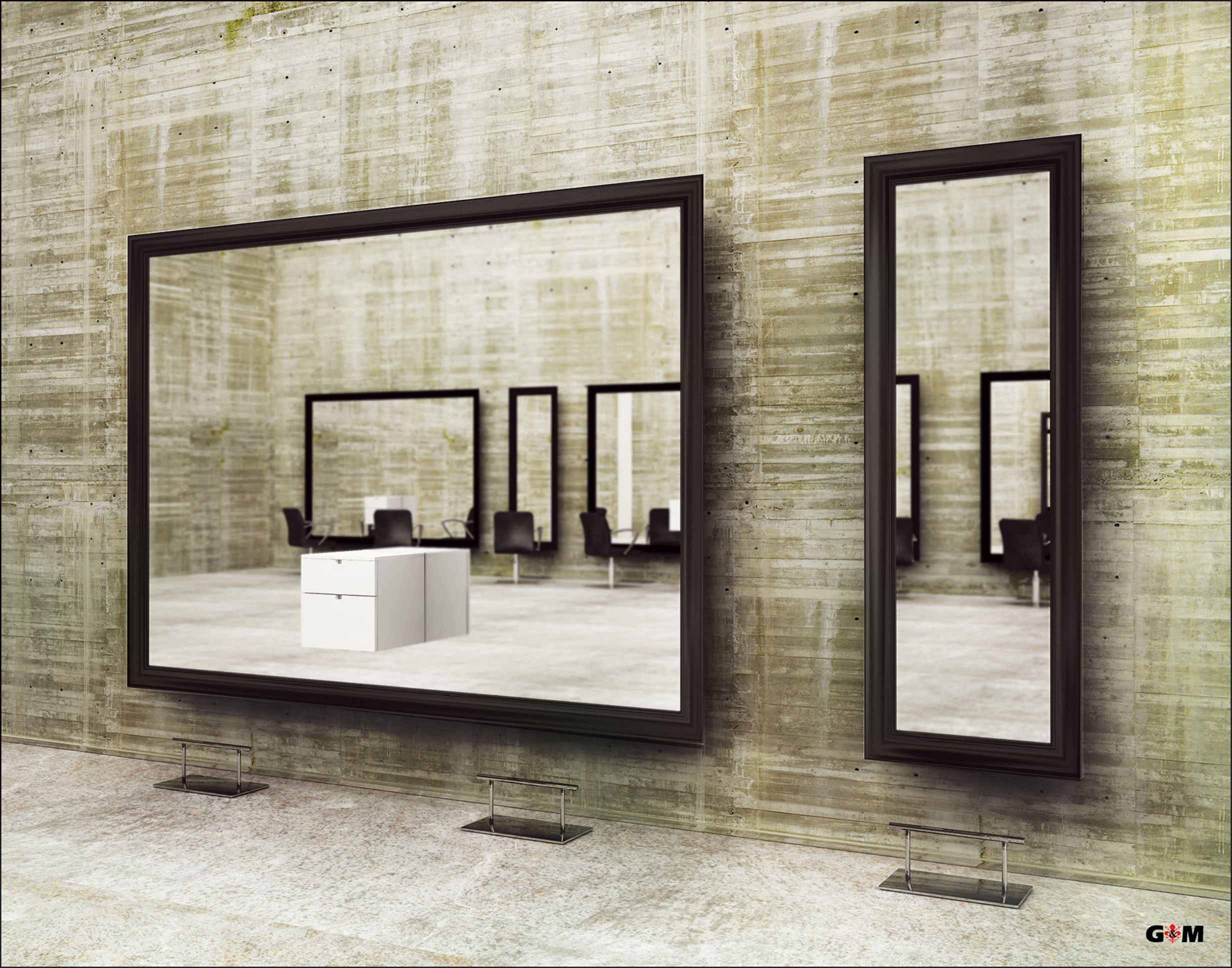
Postazione lavoro con struttura in legno, specchio con cornice in vetro lavorato, a un posto, due posti art. GM 75/2 e a tre posti art. GM75/3. Le postazioni a specchio intero sono complete della cassettera.

Accessori: poggiapiedi a terra art. YO, illuminazione frontale a Led art. GM 75L.

Workstation with structure made in wood, shaped mirror, with one place, two places art. GM 75/2 and three places art. GM 75/3. The workplaces with the big mirror are completed with the drawer.

Optionals available: footrest at the floor art. YO, perimeter lighting Led art. GM 75L.





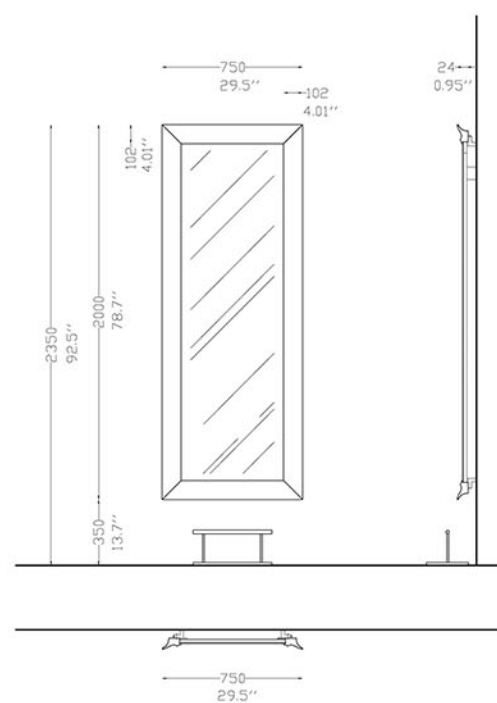
DEBUT GM76

Postazione lavoro con struttura in legno, specchio con cornice in legno laccato colore bianco o nero, a un posto, due posti art. GM 76/2 e a tre posti art. GM76/3. Le postazioni a specchio intero sono complete della cassetteria.

Accessori: poggiapiedi a terra art. YO, illuminazione perimetrale a Led art. GM 76L.

Workstation with structure made in wood, mirror with a wood frame lacquered in white or black color, with one place, two places art. GM 76/2 and three places art. GM 76/3. The workplaces with the big mirror are completed with the drawer.

Optionals available: footrest at the floor art. YO, perimetric lighting Led art. GM 76L.





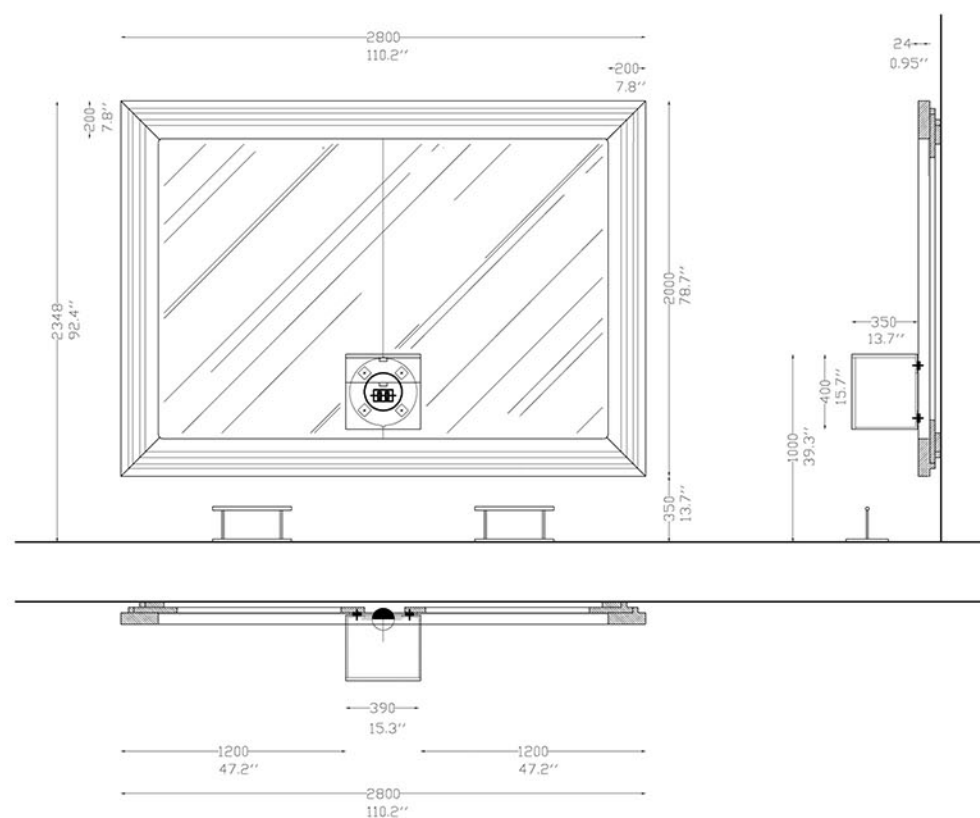
EXHIBITION GM77

Postazione lavoro con struttura in legno, specchio con cornice in legno laccato argento o oro, a due posti art. GM 77/2 e a tre posti art. GM77/3. Le postazioni a specchio intero sono complete della cassettera.

Accessori: poggiatesta a terra art. YO, illuminazione perimetrale a Led art. GM 77L.

Workstation with structure made in wood, mirror with a wood frame lacquered in silver or gold color, two places art. GM 77/2 and three places art. GM 77/3. The workplaces with the big mirror are completed with the drawer.

Optionals available: footrest at the floor art. YO, perimetric lighting Led art. GM 77L.

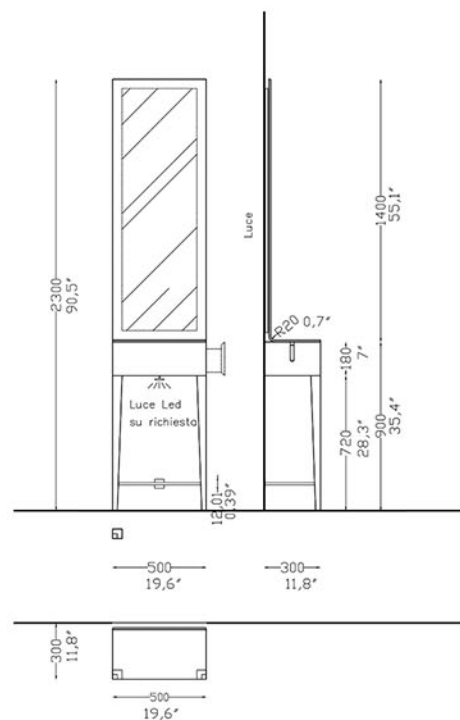




ILLUSION GM78

Postazione lavoro con struttura in legno completa del cassetto laterale e del gancio portaborse. Specchio curvato completo di illuminazione perimetrale a Led.

Workstation with wood structure, complete of the side drawer and of bag hook. Curved mirror with perimetric Led lighting.



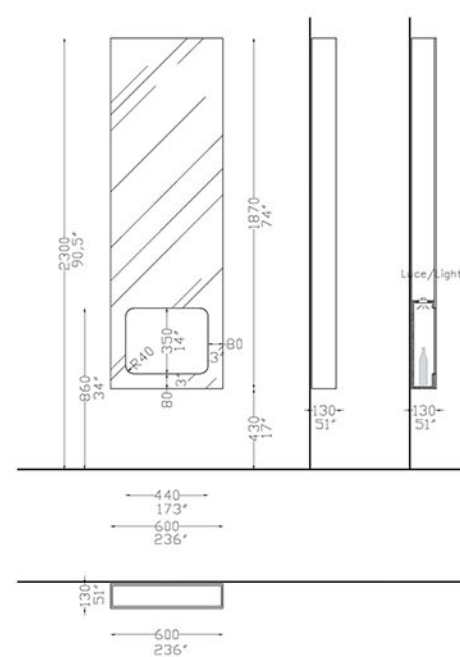


SMILEY GM79

Postazione lavoro con struttura in specchio lavorato, con vano espositivo completo di illuminazione colorata a Led.
Accessori: poggiaiedi art. XO.

Workstation with structure made in worked mirror, complete of the show box with Led colored lighting.

Optional: footrest art. XO.



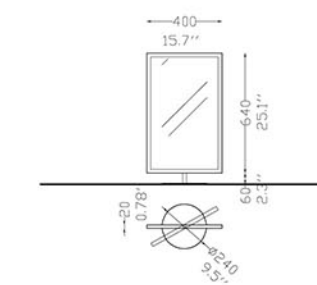
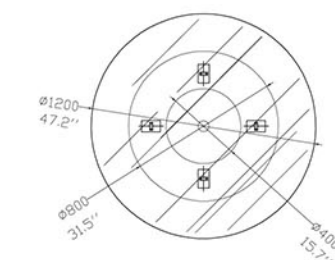
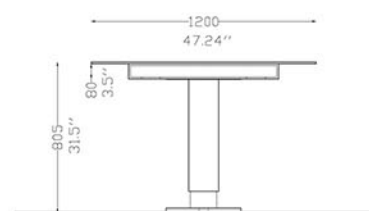




GIOVE GM83

Tavolo lavoro con struttura in metallo laccato, piano in vetro trasparente o satinato.
 Accessori: poggiapiedi a terra art. YO.

Work table with structure made in metal lacquered, top in transparent or sandblasted glass.
 Optionals : footrest at the floor art. YO.

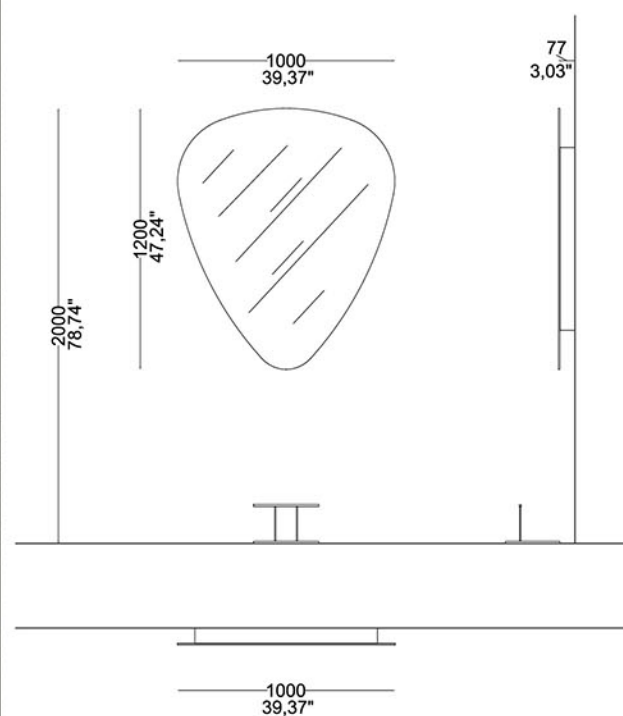




PLETTRO GM84

Postazione lavoro con specchio a filo lucido, completo di poggiatesta autoportante.
 Optional: retro illuminazione a led (L)

Work station with polished edge mirror with possibility of LED backlighting (L), complete with self-supporting footrest

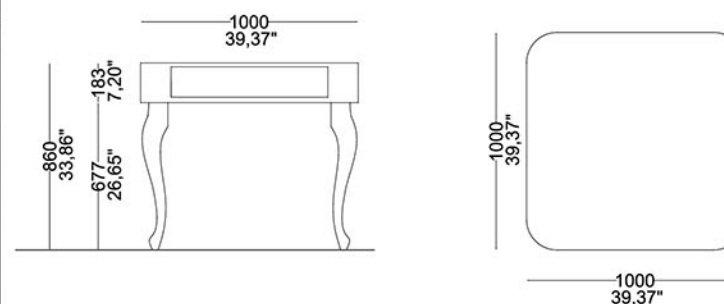




RETRO GM88

Tavolo tecnico due o tre posti lavoro. Struttura in legno laminato o laccato, gamba in legno laccato. Completo di 2 o 3 specchi in appoggio e poggiapiedi autoportante.
Optional: Piano in vetro trasparente

Technical table two or three work places. Laminated or lacquered wood structure, lacquered wood leg. Complete with stand-in mirror and self-supporting footrest.
Optional: Clear glass top

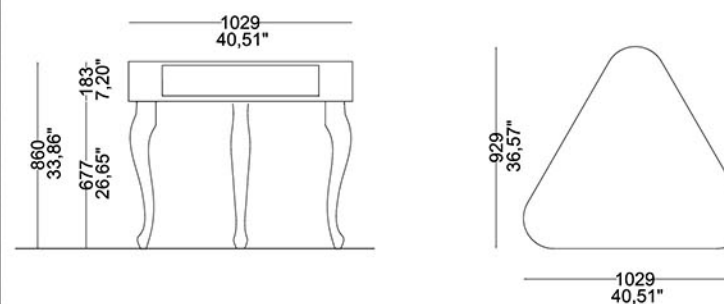


LIBERTY GM89

Tavolo tecnico quattro posti lavoro. Struttura in legno laminato o laccato, gamba in legno laccato. Completo di 4 specchi in appoggio e poggiapiedi autoportante e predisposizione prese elettriche.

Optional: Piano in vetro trasparente

Technical table four work places. Laminated or lacquered wood structure, lacquered wood leg. Complete with stand-in mirror and self-supporting footrest and electric sockets.
Optional: Clear glass top





IRON WOOD MIRROR GM91

Postazione lavoro sospesa, struttura tubolare in ferro grezzo trattato con cera che ne rallenta il processo di ossidazione e ripiano rimovibile in nobilitato con finitura legno. Poggiapiedi in ferro grezzo escluso.

Accessori disponibili:

art. GM91-F Possibilità di rendere la postazione Double Face con pannello in Forex da 5 mm con stampa digitale personalizzata.

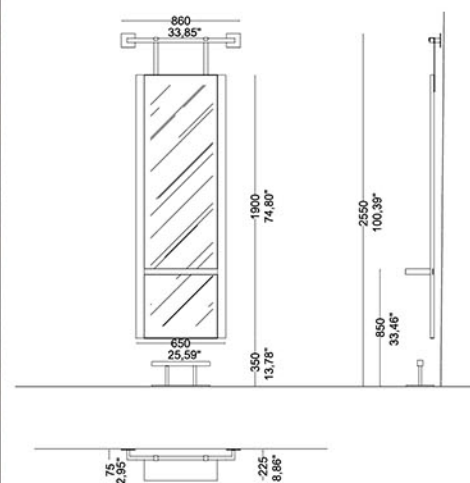
art. GM91-PP Poggiapiedi autoportante in ferro grezzo.

Suspended workstation with tubular structure in raw iron treated with wax to slow down the oxidation process and removable shelf in melamine with wood finish. Footrest in raw iron excluded.

Available accessories:

art. GM91-F Possibility to make the Double Face position with Forex panel from 5 mm with personalized digital print.

art. GM91-PP Self-supporting footrest in raw iron.





IRON WOOD TABLE GM92

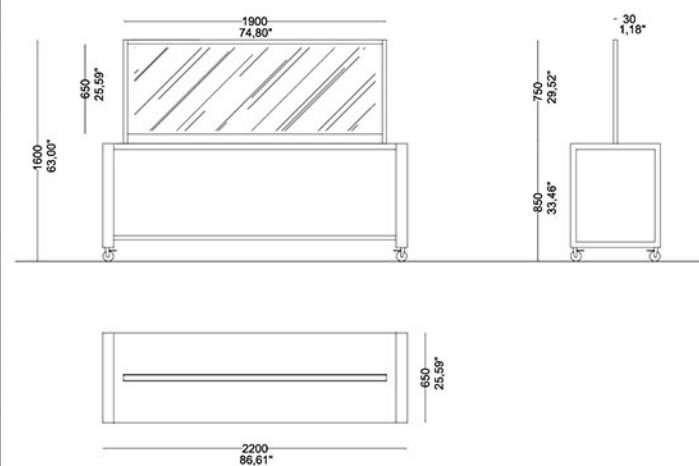
Postazione lavoro 4 posti su ruote, double face con struttura in ferro grezzo trattato con cera che ne rallenta il processo di ossidazione.

Accessori disponibili:

art. GM92-L Possibilità illuminazione a Led incassato nella parte inferiore dello specchio (L).

4-sided double-sided work station on wheels, with raw iron structure treated with wax to slow down the oxidation process.

art. GM92-L Possibility of Led lighting recessed in the lower part of the mirror (L).

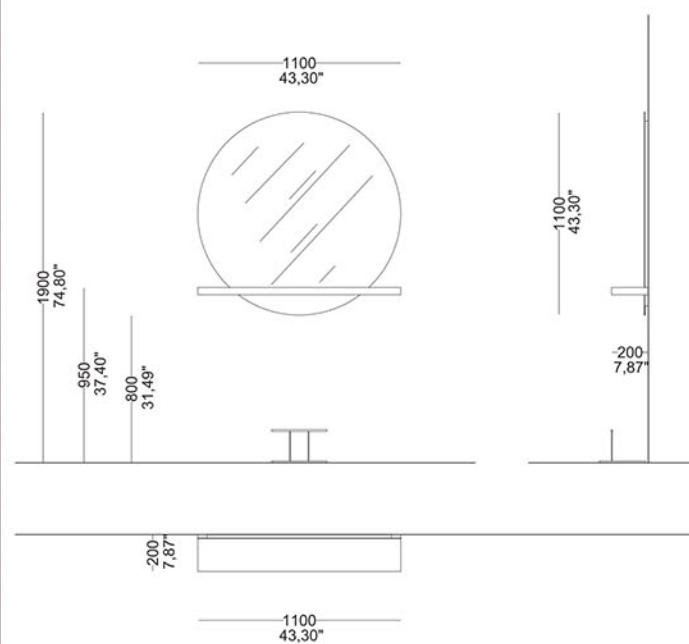




FULL POINT GM93

Postazione lavoro con specchio a filo lucido rotondo con mensola laminato, completo di poggiatesta autoportante.
 Optional: retro illuminazione a led (L)

Workstation with round polished edge mirror and laminate shelf, complete with self-supporting footrest
 Optional: LED backlighting (L)

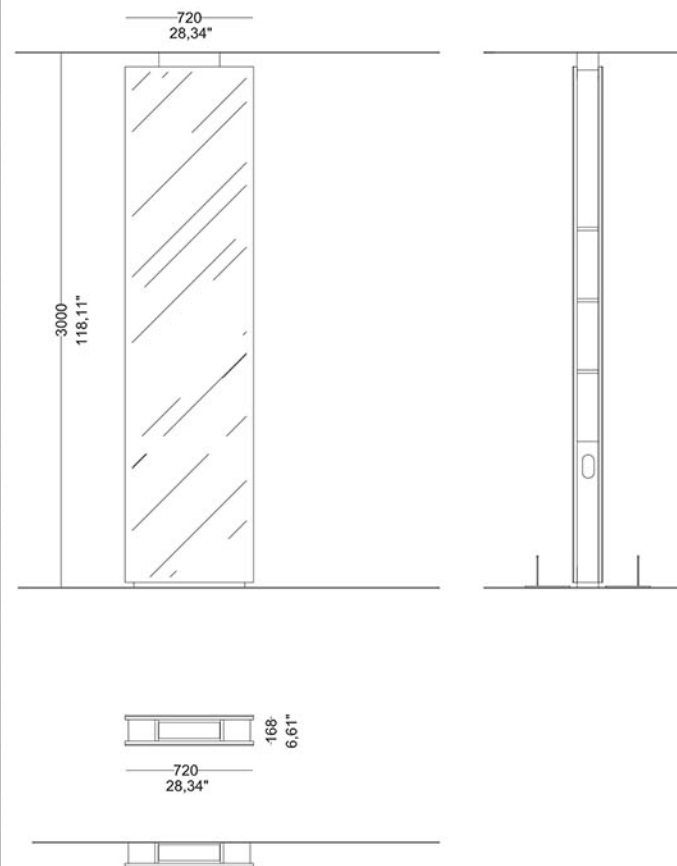




SLENDER GM94/1 GM94/2

Postazione lavoro centrale con doppio specchio a filo lucido o singola a parete, struttura in nobilitato compresa di ripiani laterali su entrambi i lati e porta asciugacapelli, completo di poggiatesta autoportante.

Central workstation with double mirror, or single on the wall, structure in melamine including side shelves on both sides and hairdryer holder, complete with self-supporting footrest.





FULL MOON GM95

Postazione lavoro con specchio sagomato; sistema componibile a uno GM95/1, due GM95/2, tre GM95/3, quattro posti GM95/4. Le postazioni sono complete di cassetteria ed eventuali ripiani (optional). Tutte le specchiere hanno il poggiatesta.

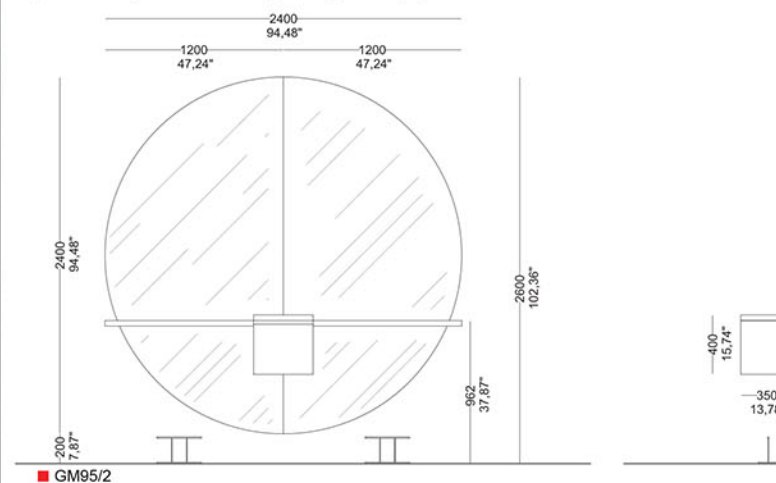
Optional: illuminazione perimetrale a Led (L)

Workstation with shaped mirror; modular system with one, two, three, four place.

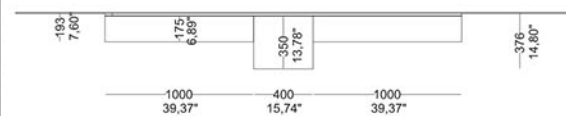
The workstations are complete with drawers and possible shelf (optional).

All mirrors have the footrest.

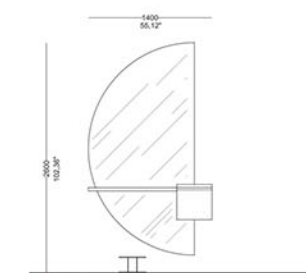
Optional: perimetric lighting Led (L)



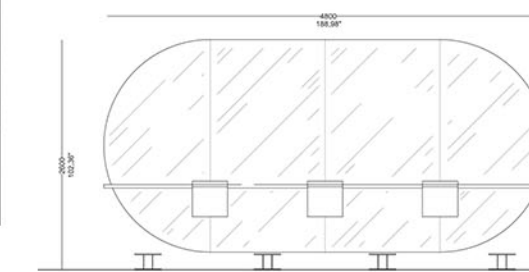
■ GM95/2



■ GM95/3



■ GM95/1



■ GM95/4

CONDIZIONI DI VENDITA Italiano



Ordini: gli ordini si accettano solo ed esclusivamente per iscritto (posta elettronica e fax sono assimilabili) e divengono vincolati per Eurocomaco srl e per le parti quando Eurocomaco srl invia al cliente la conferma d'ordine.

Prodotto: Le caratteristiche dei prodotti illustrati nel catalogo non sono vincolanti. Ci riserviamo di eseguire tutte quelle variazioni che riterremo opportune, senza per altro darne avviso.

Consegna/Titolo/Rischio: il termine di consegna indicato nella conferma d'ordine è indicativo. Sono ammesse consegne parziali. La merce viaggia ad esclusivo rischio e pericolo del compratore, anche se venduta porto franco.

Eurocomaco srl non sarà responsabile del ritardo nell'adempimento delle sue obbligazioni (incluso il ritardo nella consegna) se tale ritardo sia causato da circostanze al di fuori del suo ragionevole controllo e avrà diritto a fruire di una estensione temporale per l'adempimento.

Garanzia: le vendite di cui alle presenti condizioni generali sono relative a PRODOTTI NON DESTINATI AI CONSUMATORI, quali individuati dall'articolo 3 del D.Lgs.206/2005.

Durata: Eurocomaco srl garantisce i prodotti per un anno dalla data di consegna.

La garanzia è esclusa se il vizio è provocato o accentuato da un uso non conforme del prodotto da parte del cliente o di terzi, ovvero da una manutenzione non conforme alle indicazioni del produttore, o da interventi di qualunque natura, anche manutentiva, sullo stesso non effettuati o non autorizzati da Eurocomaco srl.

Pompe: vengono garantite 24 mesi dalla data di consegna. Si consiglia di non muovere le poltrone dotate di pompa idraulica alzandole con presa sui braccioli.

Skay/Vinyl: non sono garantiti per i danni che non derivano da originari vizi di produzione, ma che sono conseguenza di fatti od eventi traumatici per il prodotto. Non può essere considerato vizio originario l'eventuale differenza di tonalità di colore che dovessero presentare articoli o prodotti aventi lo stesso tipo di materiale. Il processo di pulizia prevede l'utilizzo di acqua saponata da distribuirsi tramite mediante una spugna o un panno morbido.

Parti verniciate e in alluminio: non sono garantiti per i danni che non derivano da originari vizi di produzione, ma che sono conseguenza di fatti od eventi traumatici per il prodotto. Non può essere considerato vizio originario l'eventuale differenza di tonalità di colore che dovessero presentare articoli o prodotti aventi lo stesso tipo di materiale. Il processo di pulizia prevede l'utilizzo di acqua saponata da distribuirsi tramite mediante una spugna o un panno morbido.

Neon, Led e Lampadine: non rientrano nelle normali condizioni di garanzia, trattandosi di materiale di consumo. Il cliente è perciò tenuto ad una verifica immediata dei componenti e, ove riscontrasse una difformità, sarà tenuto a darne comunicazione scritta alla Eurocomaco srl entro e non oltre 8 giorni dal ricevimento della merce stessa; in mancanza, decade il diritto di garanzia.

Rubinerie: vengono garantite 24 mesi, le docce e i flessibili per mesi 6 e le cartucce in ceramica per mesi 12.

Modalità d'intervento Eurocomaco srl: l'azienda valuterà a proprio insindacabile giudizio se il problema rientra o meno nella copertura di garanzia commerciale. A seguito dell'esame del prodotto, si impegna alla sostituzione o riparazione dei pezzi che risultassero difettosi all'origine, che verranno resi franco fabbrica.

Giurisdizione: il presente contratto è regolato dalla legge italiana ed è soggetto alla giurisdizione esclusiva del Foro di Firenze.

TERMS OF SALE English



Orders: orders are accepted solely and exclusively in writing (email and fax are the same) and become binding for Eurocomaco srl and between the parties when Eurocomaco srl sends the order confirmation to the Customer.

Product: the product characteristics illustrated in the catalogue are not binding. We reserve the right to make all changes we consider appropriate, without any prior notice.

Delivery/Title/Risk: the delivery time indicated in the order confirmation is indicative. Partial deliveries are permitted. The goods travel at the exclusive risk and danger of the purchaser, even when sold carriage free.

Eurocomaco srl will not be liable for any delay in fulfilment of its obligations (included late delivery) if said delay is caused by circumstances beyond its reasonable control and will be entitled to an extension for fulfilment.

Warranty: this warranty is destined for Customers operating in their own professional activities, as in the definition in article 1.

The sales indicated in these general terms relate to PRODUCTS NOT DESTINED FOR CONSUMERS, as identified in article 3 of Legislative Decree 206/2005.

Duration: Eurocomaco srl guarantees the products for one year from the date of delivery. The warranty is excluded if the defect is caused or accentuated by improper use of the product by the Customer or third parties, or by the maintenance which does not conform with the manufacturer's indications, or interventions of any kind, including maintenance, on them which is not performed or not authorised by Eurocomaco srl.

Pumps: these are guaranteed for 24 months from the delivery date. It is recommended not to move chairs with hydraulic pumps by lifting them by the armrests.

Skay/Vinyl: this is not guaranteed against damages which do not derive from original manufacturing defects and/or poor quality of the materials used, but which are the consequence of traumatic facts or events for the product.

Any difference of color shade of articles or products with the same type of vinyl may not be considered as an original manufacturing defect. The cleaning process for synthetic upholstery requires use of soapy water to be distributed using a sponge or damp cloth.

Paint and aluminium parts: these are not guaranteed against damages which do not derive from original manufacturing defects and/or poor quality of the materials used, but which are the consequence of traumatic facts or events for the product.

The cleaning process for synthetic upholstery requires use of soapy water to be distributed using a sponge or damp cloth.

Electric parts: excluding neon, lights, leds and bulbs, there are covered by the general terms of warranty, provided the damage is not caused by sudden changes in voltage which exceed the limits indicated by CE regulations (220/240V, 50hz, +/- 10%)

Taps, showers and hoses: taps are guaranteed for 24 months, showers for 12 months and ceramic cartridges for 12 months.

Eurocomaco srl intervention methods: Eurocomaco srl will examine the product and will assess, as its own unquestionable discretion, whether or not the problem is covered by Eurocomaco srl warranty, through its own intervention service, and following examination, agrees to replace or repair items which are defective at origin, which will be returned ex works.

Jurisdiction: this contract is governed by Italian law and is subject to the exclusive jurisdiction of Firenze court.

GIGLI&MASSIMO Italy

distribuito da:

EUROCOMACO S.R.L. Via G. Salvemini 9-9a Signa -FI- ITALIA

P.I. Iscr. Reg. Imprese Firenze n. 04945280487 REA n. 503530 Cap. Soc. Euro 15.600,00

Tel. 055.8728205 e-mail: info@eurocomaco.it PEC: eurocomaco@legalmail.it

www.eurocomaco.it