

Cash Desk



A THOUSAND ROADS LEAD ME FOREVER...

GIGLI & MASSIMO

ITALY



USA
www.gigliandmassimo.com

EUROPE
www.eurocomaco.com/gigli-massimo-italy-1.html



GIGLI & MASSIMO
ITALY

Showroom
EUROCOMACO S.R.L. Via Salvemini 9 - 9A Signa -FI- ITALIA
Tel. 055.8728205 e-mail: gigliandmassimo@eurocomaco.it



CAPRI GM 100

Mobile cassa con mobile frontale laccato, disponibili vari colori, e fasce in vetro lavorato.
Retro cassa in nobilitato attrezzato con cassetto e vani a giorno.

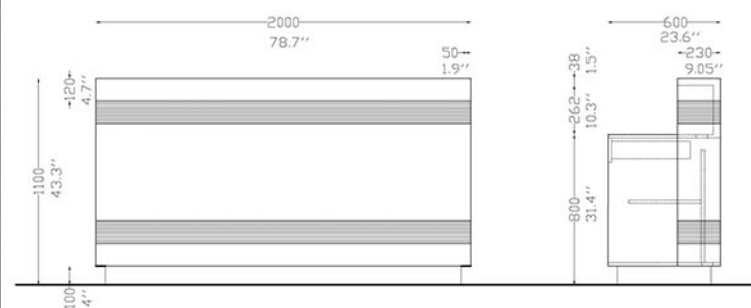
Due misure disponibili: GM100/160 e GM100/200

Accessori: balsa illuminata a LED GM100L

Cash Desk with the front lacquered, many colors available, and with two bands worked glass.
Rear made in ennobled with one drawer and open spaces.

Two measures available: GM100/160 and GM100/200

Optionals: Led lighting under the cash desk GM100L





GIGLIO GM 101

Mobile cassa con mobile frontale in laminato, disponibile in vari colori. Retro cassa in nobilitato attrezzato con cassetto e vani a giorno.

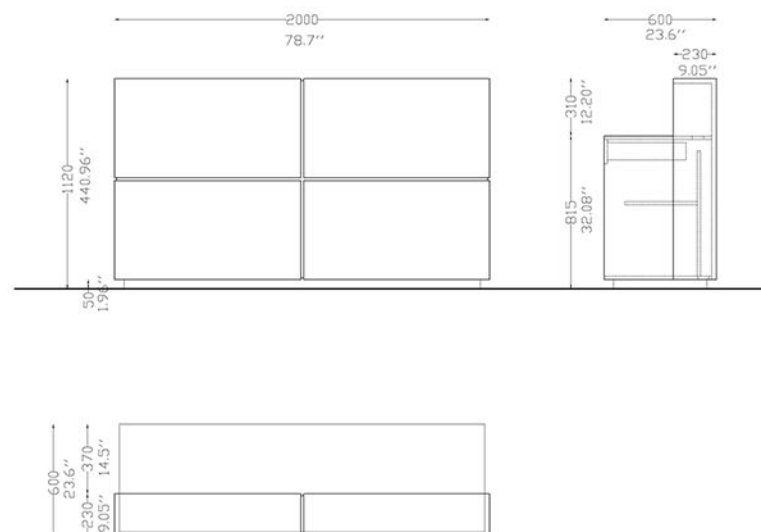
Due misure disponibili: GM101/160 e GM101/200

Accessori: balsa illuminata a LED GM101L

Cash Desk with the front made in laminate, many colors available. Rear made in ennobled with one drawer and open spaces.

Two measures available: GM101/160 and GM101/200

Optionals: Led lighting under the cash desk GM101L





MURANO GM 102

Mobile cassa con mobile frontale a riquadri, disponibili vari colori. Retro cassa in nobilitato attrezzato con cassetto e vani a giorno.

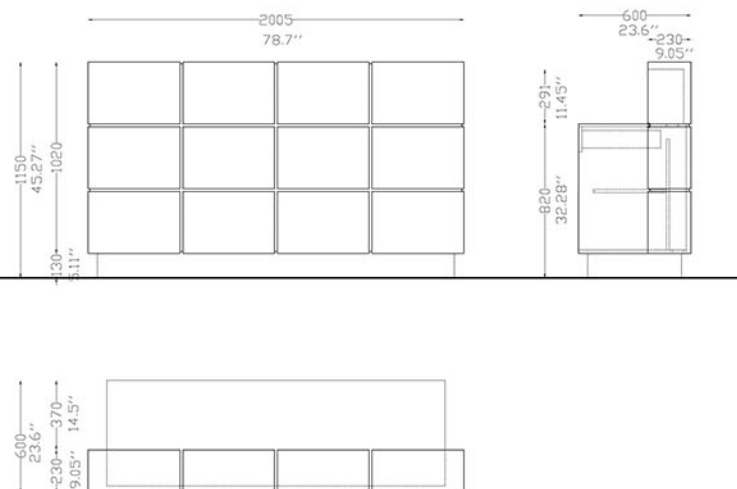
Due misure disponibili: GM102/160 e GM102/200

Accessori: balsa illuminata a LED GM102L

Cash Desk with the front with panes, many colors available. Rear made in ennobled with one drawer and open spaces.

Two measures available: GM102/160 and GM102/200

Optionals: Led lighting under the cash desk GM102L





TORCELLO GM 103

Mobile cassa con mobile frontale laccato, disponibili vari colori. Retro cassa in nobilitato attrezzato con cassetto e vani a giorno.

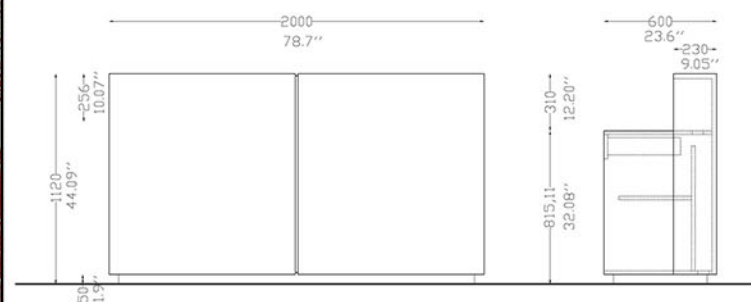
Due misure disponibili: GM103/160 e GM103/200

Accessori: balsa illuminata a LED GM103L

Cash Desk with the front lacquered, many colors available. Rear made in ennobled with one drawer and open spaces.

Two measures available: GM103/160 and GM103/200

Optionals: Led lighting under the cash desk GM103L





MONTE CRISTO GM 104

Mobile cassa con mobile frontale laccato, disponibili vari colori. Retro cassa in nobilitato attrezzato con cassetto e vani a giorno.

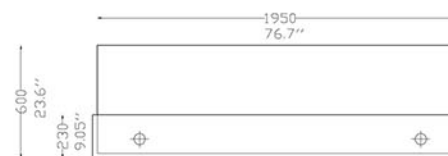
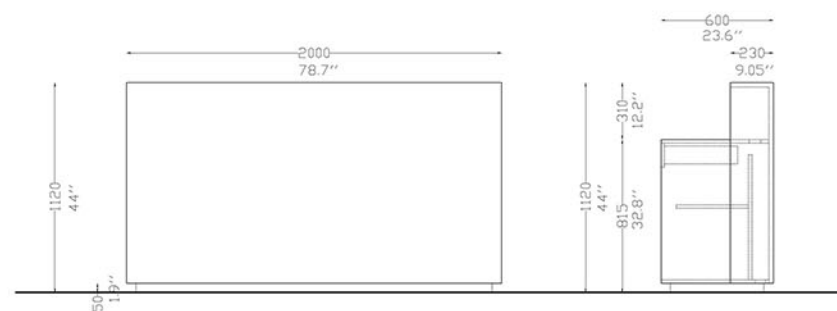
Tre misure disponibili: GM104/120, GM104/160 e GM104/200

Accessori: balsa illuminata a LED GM104L

Cash Desk with the front lacquered, many colors available. Rear made in ennobled with one drawer and open spaces.

Three measures available: GM104/120, GM100/160 and GM100/200

Optionals: Led lighting under the cash desk GM100L





LINOSA GM 105

Mobile cassa con mobile frontale in laminato, disponibili vari colori. Retro cassa in nobilitato attrezzato con cassetto e vani a giorno.

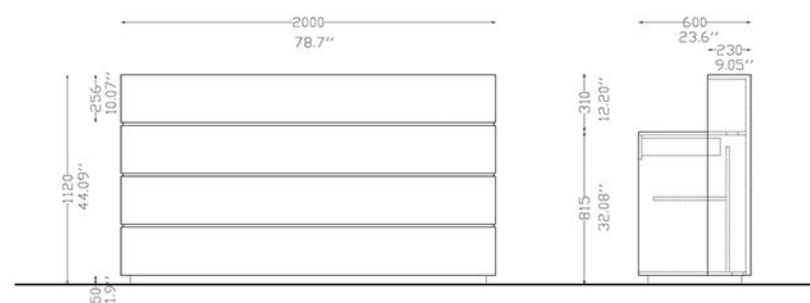
Due misure disponibili: GM105/160 e GM105/200

Accessori: balsa illuminata a LED GM105L

Cash Desk with the front in laminate, many colors available. Rear made in ennobled with one drawer and open spaces.

Two measures available: GM105/160 and GM105/200

Optionals: Led lighting under the cash desk GM105L





GAVI GM 106

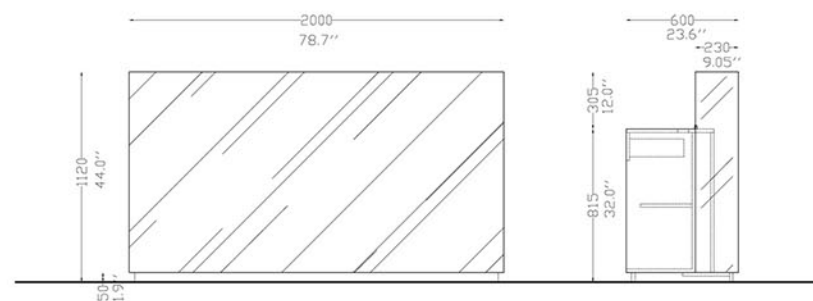
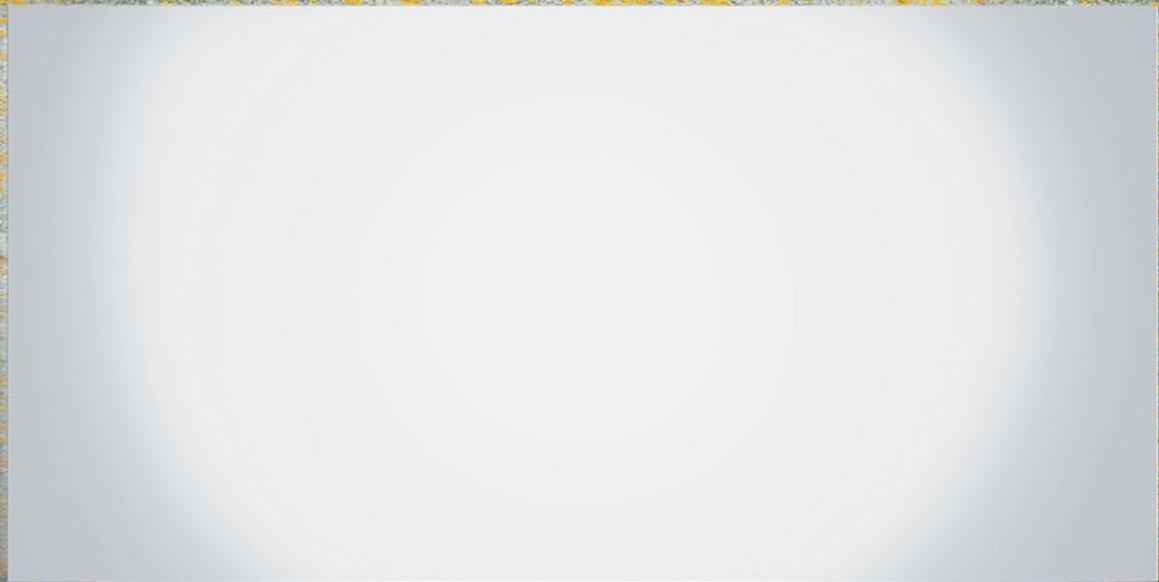
Mobile cassa con mobile frontale in plexiglass illuminato. Retro cassa in nobilitato attrezzato con cassetto e vani a giorno.

Due misure disponibili: GM106/160 e GM106/200

Cash Desk with the front in plexiglass with lighting. Rear made in ennobled with one drawer and open spaces.

Two measures available: GM106/160 and GM160/200

Optionals: Led lighting under the cash desk GM100L





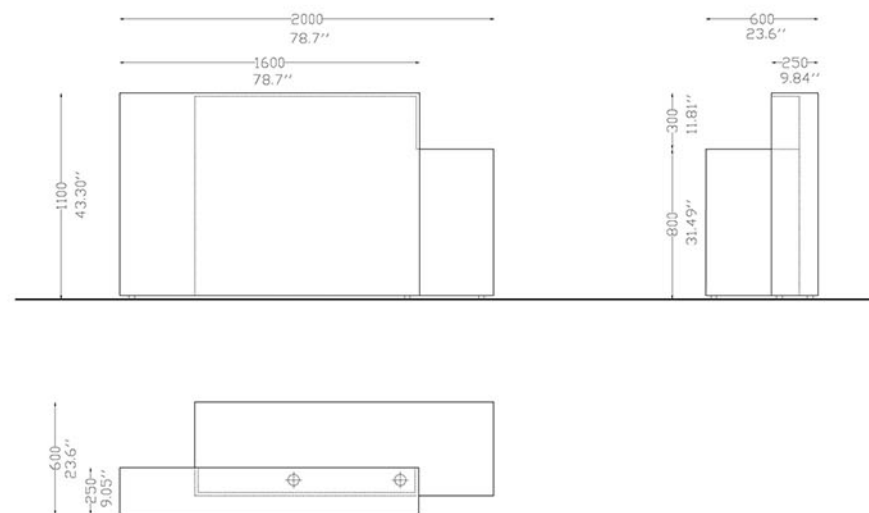
TINO GM 107

Mobile cassa con mobile frontale in laminato, disponibili vari colori. Retro cassa in nobilitato attrezzato con cassetto e vani a giorno.

Tre misure disponibili: GM107/120, GM107/160 e GM107/200

Cash Desk with the front in laminated, many colors available. Rear made in ennobled with one drawer and open spaces.

Three measures available: GM107/120, GM107/160 and GM107/200

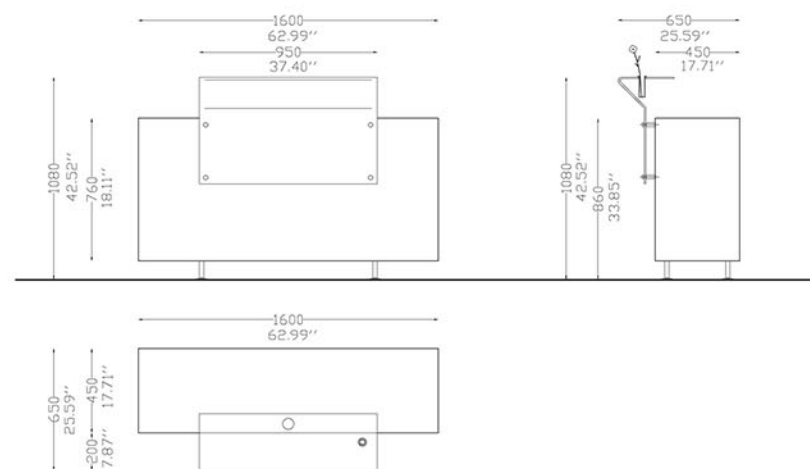




LIDO GM 108

Mobile cassa con mobile frontale in laminato e con pannello in plexiglass, disponibili in vari colori. Retro cassa in nobilitato attrezzato con cassetto e vani a giorno.
Tre misure disponibili: GM108/100, GM108/130 e GM108/160

Cash Desk with the front in laminate with a plexiglass panel, many colors available. Rear made in ennobled with one drawer and open spaces.
Two measures available: GM108/100, GM108/130 and 108/160

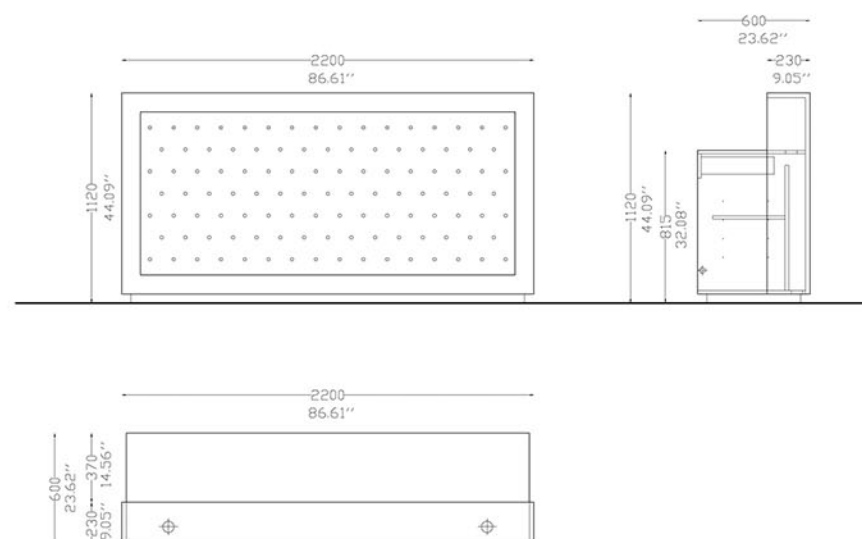
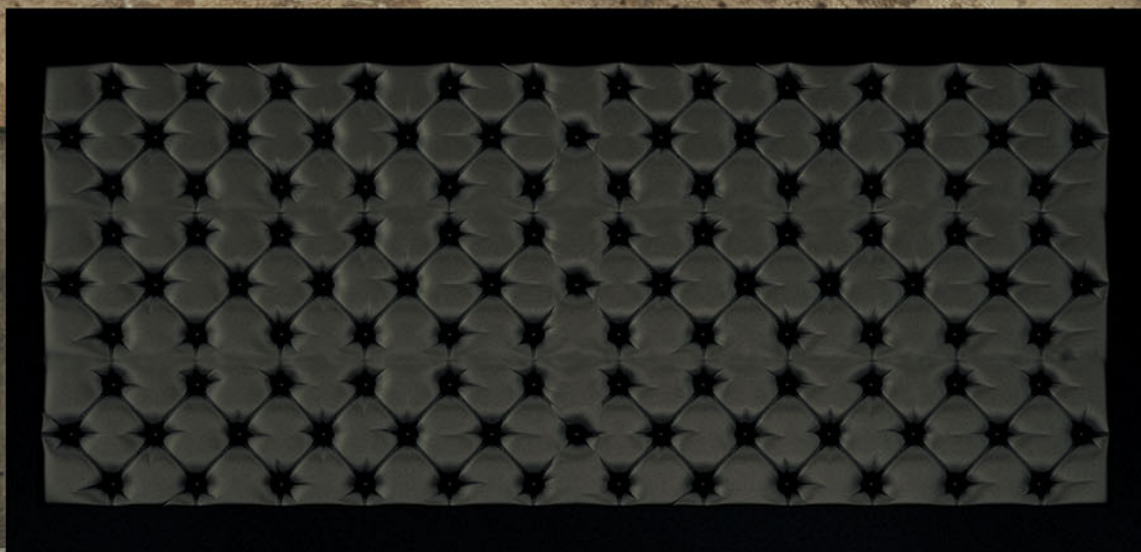




VENICE GM 109

Mobile cassa con mobile frontale rivestito in fintapelle, disponibili vari colori, con lavorazione in capitonè. Retro cassa in nobilitato attrezzato con cassetto e vani a giorno.
Tre misure disponibili: GM109/140, GM109/180 e GM109/220
Accessori: balsa illuminata a LED GM109L

Cash Desk with the front covered in vinyl, many colors available, worked with a special processing called "capitoné". Rear made in ennobled with one drawer and open spaces.
Two measures available: GM109/140, GM109/180 and GM109/220
Optionals: Led lighting under the cash desk GM109L





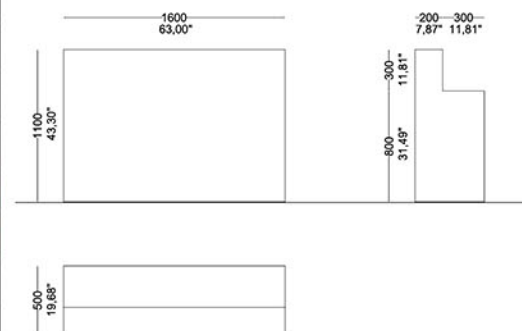
IRON WOOD DESK GM110

Mobile cassa con struttura in ferro grezzo trattato con cera che ne rallenta il processo di ossidazione. Retro cassa attrezzato con cassetto e vani a giorno in nobilitato con finitura legno.

Tre misure disponibili: GM110/120 GM110/160 GM110/200

Cash Desk with raw iron structure treated with wax to slow down the oxidation process. Rear equipped with drawer and open compartments in melamine with wood finish.

Three sizes available: GM110/120 GM110/160 GM110/200



CONDIZIONI DI VENDITA Italiano



Ordini: gli ordini si accettano solo ed esclusivamente per iscritto (posta elettronica e fax sono assimilabili) e divengono vincolati per Eurocomaco srl e per le parti quando Eurocomaco srl invia al cliente la conferma d'ordine.

Prodotto: Le caratteristiche dei prodotti illustrati nel catalogo non sono vincolanti. Ci riserviamo di eseguire tutte quelle variazioni che riterremo opportune, senza per altro darne avviso.

Consegna/Titolo/Rischio: il termine di consegna indicato nella conferma d'ordine è indicativo. Sono ammesse consegne parziali. La merce viaggia ad esclusivo rischio e pericolo del compratore, anche se venduta porto franco.

Eurocomaco srl non sarà responsabile del ritardo nell'adempimento delle sue obbligazioni (incluso il ritardo nella consegna) se tale ritardo sia causato da circostanze al di fuori del suo ragionevole controllo e avrà diritto a fruire di una estensione temporale per l'adempimento.

Garanzia: le vendite di cui alle presenti condizioni generali sono relative a PRODOTTI NON DESTINATI AI CONSUMATORI, quali individuati dall'articolo 3 del D.Lgs.206/2005.

Durata: Eurocomaco srl garantisce i prodotti per un anno dalla data di consegna.

La garanzia è esclusa se il vizio è provocato o accentuato da un uso non conforme del prodotto da parte del cliente o di terzi, ovvero da una manutenzione non conforme alle indicazioni del produttore, o da interventi di qualunque natura, anche manutentiva, sullo stesso non effettuati o non autorizzati da Eurocomaco srl.

Pompe: vengono garantite 24 mesi dalla data di consegna. Si consiglia di non muovere le poltrone dotate di pompa idraulica alzandole con presa sui braccioli.

Skay/Vinyl: non sono garantiti per i danni che non derivano da originari vizi di produzione, ma che sono conseguenza di fatti od eventi traumatici per il prodotto. Non può essere considerato vizio originario l'eventuale differenza di tonalità di colore che dovessero presentare articoli o prodotti aventi lo stesso tipo di materiale. Il processo di pulizia prevede l'utilizzo di acqua saponata da distribuirsi tramite mediante una spugna o un panno morbido.

Parti verniciate e in alluminio: non sono garantiti per i danni che non derivano da originari vizi di produzione, ma che sono conseguenza di fatti od eventi traumatici per il prodotto. Non può essere considerato vizio originario l'eventuale differenza di tonalità di colore che dovessero presentare articoli o prodotti aventi lo stesso tipo di materiale. Il processo di pulizia prevede l'utilizzo di acqua saponata da distribuirsi tramite mediante una spugna o un panno morbido.

Neon, Led e Lampadine: non rientrano nelle normali condizioni di garanzia, trattandosi di materiale di consumo. Il cliente è perciò tenuto ad una verifica immediata dei componenti e, ove riscontrasse una difformità, sarà tenuto a darne comunicazione scritta alla Eurocomaco srl entro e non oltre 8 giorni dal ricevimento della merce stessa; in mancanza, decade il diritto di garanzia.

Rubinerie: vengono garantite 24 mesi, le docce e i flessibili per mesi 6 e le cartucce in ceramica per mesi 12.

Modalità d'intervento Eurocomaco srl: l'azienda valuterà a proprio insindacabile giudizio se il problema rientra o meno nella copertura di garanzia commerciale. A seguito dell'esame del prodotto, si impegna alla sostituzione o riparazione dei pezzi che risultassero difettosi all'origine, che verranno resi franco fabbrica.

Giurisdizione: il presente contratto è regolato dalla legge italiana ed è soggetto alla giurisdizione esclusiva del Foro di Firenze.

TERMS OF SALE English



Orders: orders are accepted solely and exclusively in writing (email and fax are the same) and become binding for Eurocomaco srl and between the parties when Eurocomaco srl sends the order confirmation to the Customer.

Product: the product characteristics illustrated in the catalogue are not binding. We reserve the right to make all changes we consider appropriate, without any prior notice.

Delivery/Title/Risk: the delivery time indicated in the order confirmation is indicative. Partial deliveries are permitted. The goods travel at the exclusive risk and danger of the purchaser, even when sold carriage free.

Eurocomaco srl will not be liable for any delay in fulfilment of its obligations (included late delivery) if said delay is caused by circumstances beyond its reasonable control and will be entitled to an extension for fulfilment.

Warranty: this warranty is destined for Customers operating in their own professional activities, as in the definition in article 1.

The sales indicated in these general terms relate to PRODUCTS NOT DESTINED FOR CONSUMERS, as identified in article 3 of Legislative Decree 206/2005.

Duration: Eurocomaco srl guarantees the products for one year from the date of delivery. The warranty is excluded if the defect is caused or accentuated by improper use of the product by the Customer or third parties, or by the maintenance which does not conform with the manufacturer's indications, or interventions of any kind, including maintenance, on them which is not performed or not authorised by Eurocomaco srl.

Pumps: these are guaranteed for 24 months from the delivery date. It is recommended not to move chairs with hydraulic pumps by lifting them by the armrests.

Skay/Vinyl: this is not guaranteed against damages which do not derive from original manufacturing defects and/or poor quality of the materials used, but which are the consequence of traumatic facts or events for the product.

Any difference of color shade of articles or products with the same type of vinyl may not be considered as an original manufacturing defect. The cleaning process for synthetic upholstery requires use of soapy water to be distributed using a sponge or damp cloth.

Paint and aluminium parts: these are not guaranteed against damages which do not derive from original manufacturing defects and/or poor quality of the materials used, but which are the consequence of traumatic facts or events for the product.

The cleaning process for synthetic upholstery requires use of soapy water to be distributed using a sponge or damp cloth.

Electric parts: excluding neon, lights, leds and bulbs, these are covered by the general terms of warranty, provided the damage is not caused by sudden changes in voltage which exceed the limits indicated by CE regulations (220/240V, 50hz, +/- 10%)

Taps, showers and hoses: taps are guaranteed for 24 months, showers for 12 months and ceramic cartridges for 12 months.

Eurocomaco srl intervention methods: Eurocomaco srl will examine the product and will assess, as its own unquestionable discretion, whether or not the problem is covered by Eurocomaco srl warranty, through its own intervention service, and following examination, agrees to replace or repair items which are defective at origin, which will be returned ex works.

Jurisdiction: this contract is governed by Italian law and is subject to the exclusive jurisdiction of Firenze court.

GIGLI&MASSIMO Italy

distribuito da:

EUROCOMACO S.R.L. Via G. Salvemini 9-9a Signa -FI- ITALIA

P.I. Iscr. Reg. Imprese Firenze n. 04945280487 REA n. 503530 Cap. Soc. Euro 15.600,00

Tel. 055.8728205 e-mail: info@eurocomaco.it PEC: eurocomaco@legalmail.it

www.eurocomaco.it