

Novità 2023



A THOUSAND ROADS LEAD ME FOREVER...

GIGLI & MASSIMO

ITALY

GIGLI & MASSIMO  
ITALY



USA  
[www.gigliandmassimo.com](http://www.gigliandmassimo.com)

EUROPE  
[www.eurocomaco.com/gigli-massimo-italy-1.html](http://www.eurocomaco.com/gigli-massimo-italy-1.html)



Showroom  
EUROCOMACO S.R.L. Via Salvemini 9 - 9A Signa -FI- ITALIA  
Tel. 055.8728205 e-mail: [gigliandmassimo@eurocomaco.it](mailto:gigliandmassimo@eurocomaco.it)



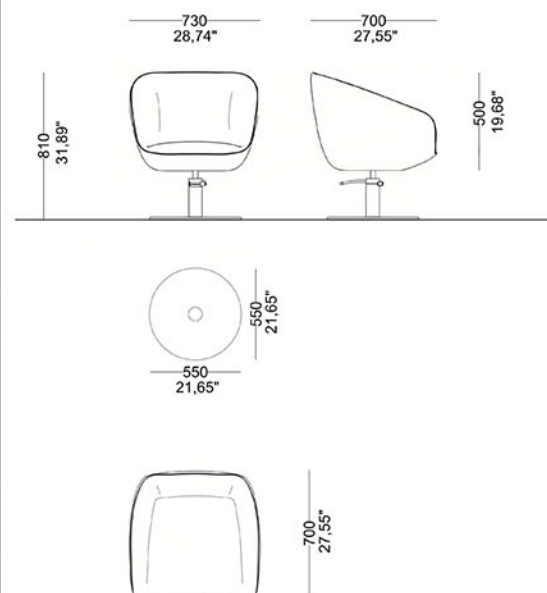
## MARGOT GM20

Seduta ergonomica e molto accogliente. Sono disponibili varie combinazioni di basi e tipologia di pompe idrauliche.

Possibilità di avere il poggiatesta GM20 PP e coprischienale in Pvc trasparente GM20 CS

Ergonomic and very welcoming seat. Various combinations of bases and types of hydraulic pumps are available.

Optionals: footrest GM20 PP and back cover in transparent Pvc GM20 CS





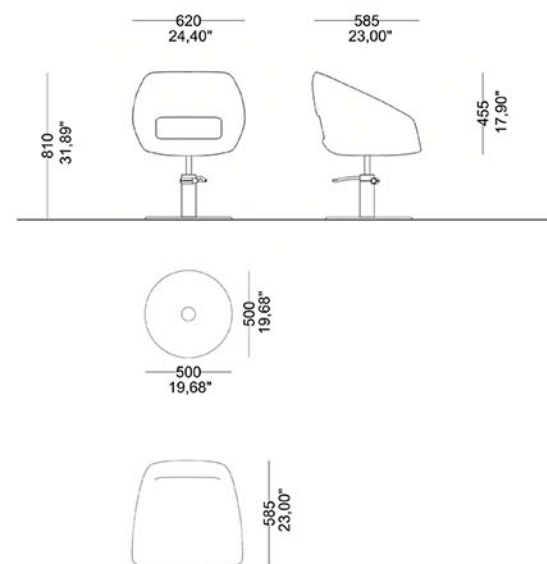
## MAGGY GM21

Seduta ergonomica e molto accogliente. Sono disponibili varie combinazioni di basi e tipologia di pompe idrauliche.

Possibilità di avere il poggiatesta GM21 PP e coprischienale in Pvc trasparente GM21 CS

Ergonomic and very welcoming seat. Various combinations of bases and types of hydraulic pumps are variable.

Optionals: footrest GM21 PP and back cover in transparent Pvc GM21 CS





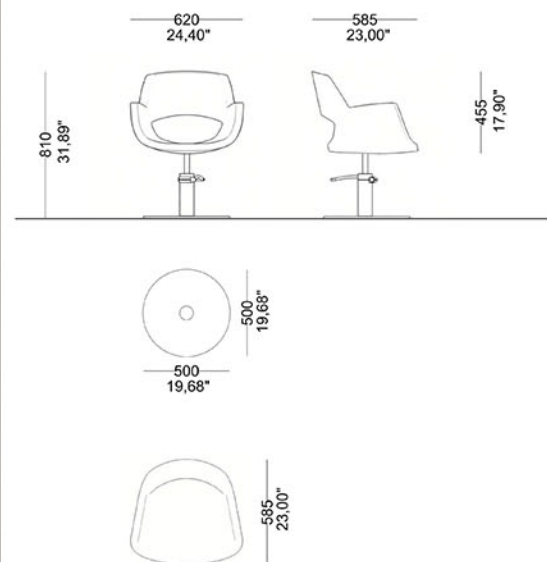
## AFRODITE GM22

Sedia pratica e maneggevole. La sua forma sagomata conferisce uno stile e un look pulito e semplice. Sono disponibili varie combinazioni di basi e tipologia di pompe idrauliche.

Possibilità di avere il poggiatesta GM22 PP e coprischienale in Pvc trasparente GM22 CS

Comfortable seat and contoured back give this simple styling chair a clean look. There are available different types of base and hydraulic pumps.

Optionals: footrest GM22 PP and back cover in transparent Pvc GM22 CS



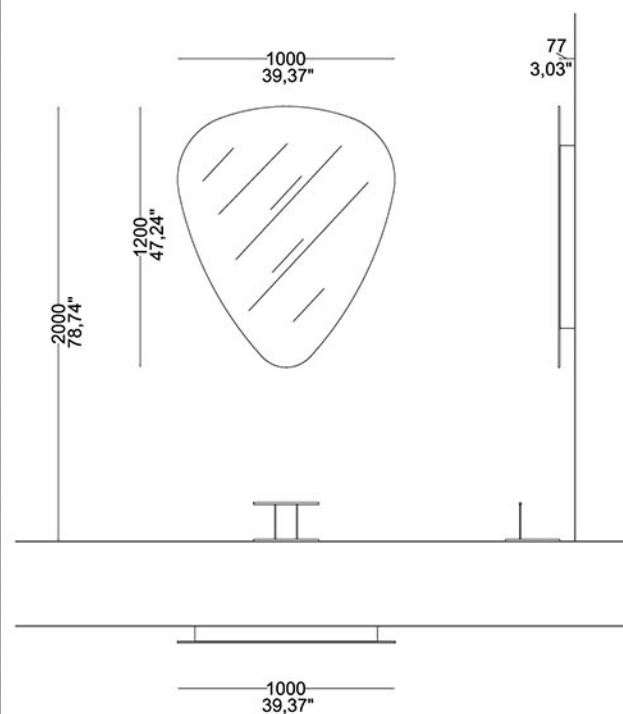




## PLETTRO GM84

Postazione lavoro con specchio a filo lucido, completo di poggiatesta autoportante.  
 Optional: retro illuminazione a led (L)

Work station with polished edge mirror with possibility of LED backlighting (L), complete with self-supporting footrest

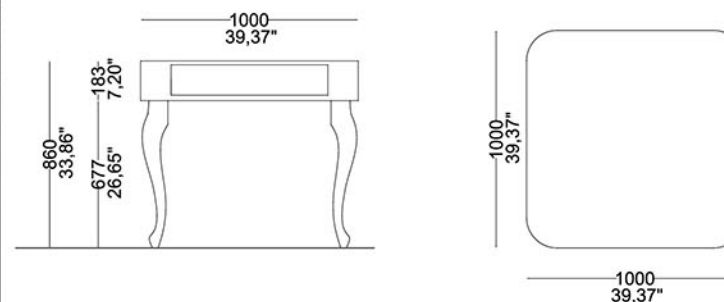




## RETRO GM88

Tavolo tecnico due o tre posti lavoro. Struttura in legno laminato o laccato, gamba in legno laccato. Completo di 2 o 3 specchi in appoggio e poggiapiedi autoportante. Optional: Piano in vetro trasparente

Technical table two or three work places. Laminated or lacquered wood structure, lacquered wood leg. Complete with stand-in mirror and self-supporting footrest. Optional: Clear glass top

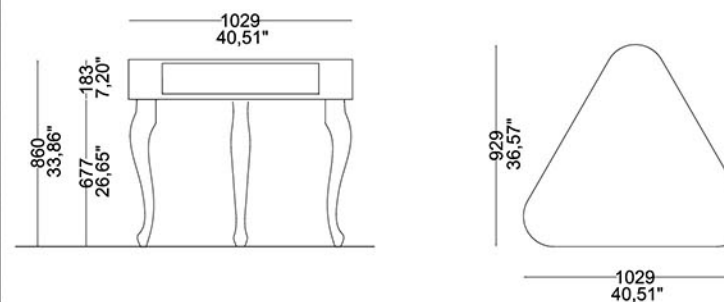


## LIBERTY GM89

Tavolo tecnico quattro posti lavoro. Struttura in legno laminato o laccato, gamba in legno laccato. Completo di 4 specchi in appoggio e poggiapiedi autoportante e predisposizione prese elettriche.

Optional: Piano in vetro trasparente

Technical table four work places. Laminated or lacquered wood structure, lacquered wood leg. Complete with stand-in mirror and self-supporting footrest and electric sockets. Optional: Clear glass top

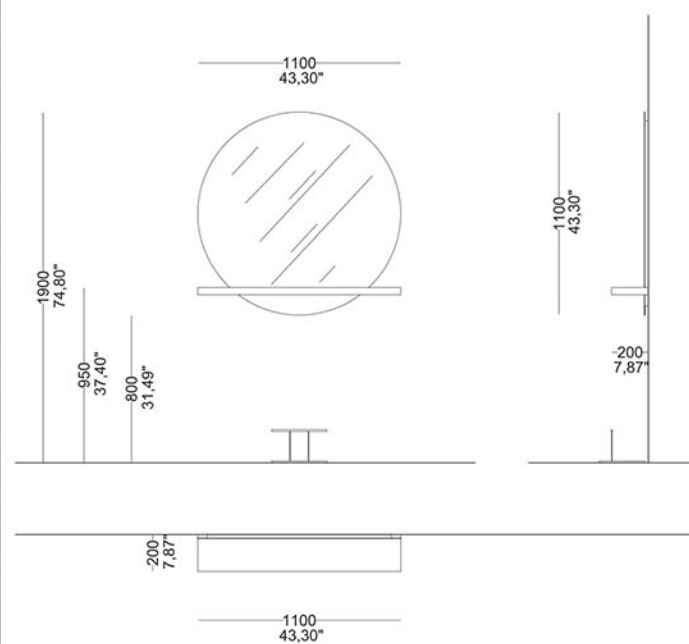




## FULL POINT GM93

Postazione lavoro con specchio a filo lucido rotondo con mensola laminato, completo di poggiatesta autoportante.  
Optional: retro illuminazione a led (L)

Workstation with round polished edge mirror and laminate shelf, complete with self-supporting footrest  
Optional: LED backlighting (L)

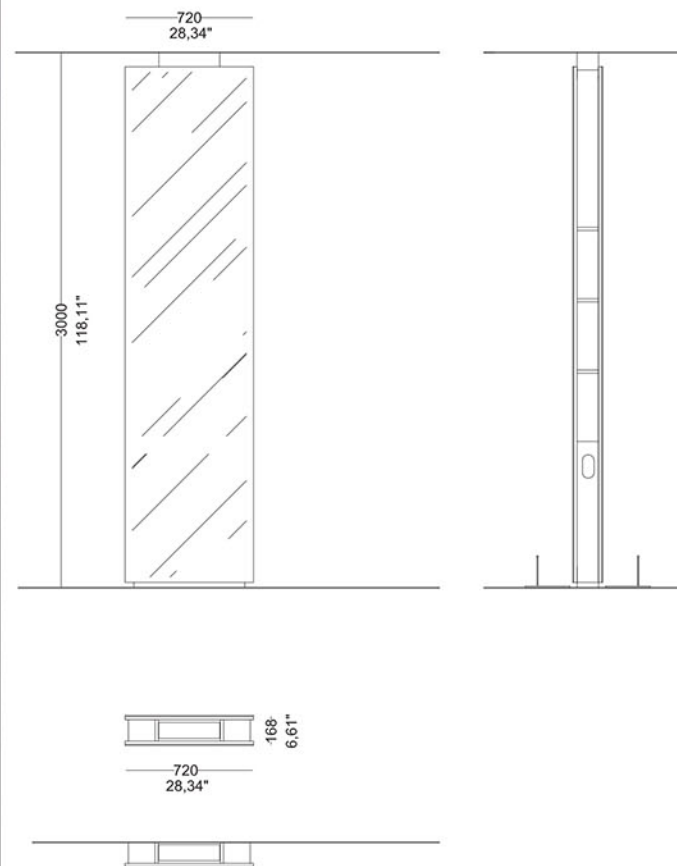




## SLENDER GM94/1 GM94/2

Postazione lavoro centrale con doppio specchio a filo lucido o singola a parete, struttura in nobilitato compresa di ripiani laterali su entrambi i lati e porta asciugacapelli, completo di poggiatesta autoportante.

Central workstation with double mirror, or single on the wall, structure in melamine including side shelves on both sides and hairdryer holder, complete with self-supporting footrest.











## CENTO GM39

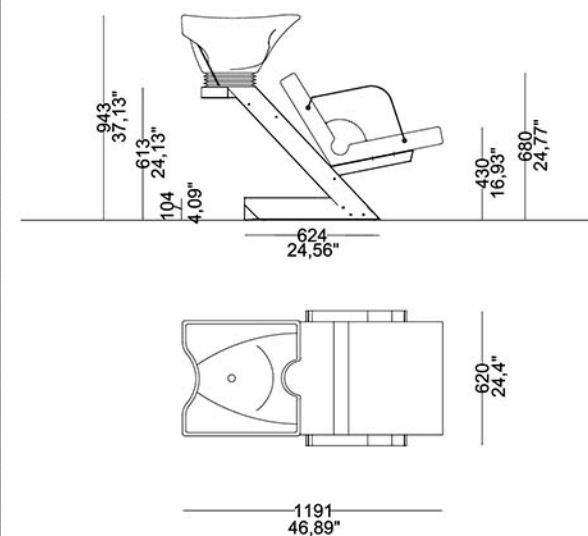
Mobile lavaggio con struttura in acciaio, poltrona rivestita in skay, completo di lavandino colore bianco (lavandino squadrato art. K o lavandino tondo Art. P) e gruppo miscelatore.  
Optional: distanziatore intermedio o laterale in acciaio GM39/DS

Possibilità di abbinare la poltrona GM 11-12-13-14-15-16

Possibilità di avere il lavabo con foro per il vacuum breaker e il miscelatore a norma USA.

The Cento wash unit has a sleek, compact base, dynamic and clean-lined seat, and the same great bowl you'll find on other Gigli&Massimo-Italy wash units. The powerful, chrome loop arms with exposed punctuated attachment points are a prime design feature of this unit and give it a refined industrial feel. Plumbing access is behind the seat.

Possibility to match the chair GM 11-12-13-14-15-16





## FIJI RELAX GM40

Mobile lavaggio chaise lounge con struttura rivestita in skay, completo di lavandino colore bianco con il gruppo miscelatore. Pouff di servizio su ruote. Accessori disponibili:

art. GM40F con massaggio ad aria linfodrenante su seduta e schienale della chaise lounge

art. GM40L Possibilità illuminazione a led rgb sottoscocca (L)

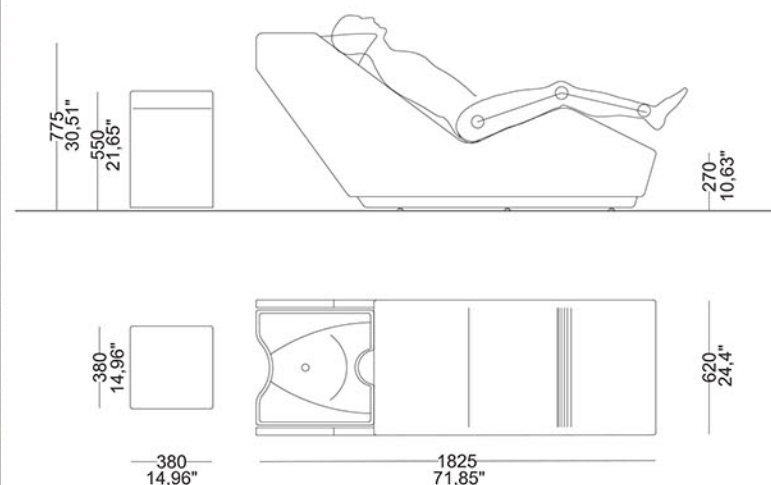
Possibilità di avere il lavabo con foro per il vacuum breaker e il miscelatore a norma USA.

Wash cabinet chaise lounge with structure covered in skay, complete with sink white color with the mixer unit. Service pouff on wheels.

Available accessories:

art. GM40F with lymphatic drainage air massage on all the chaise lounge

art. GM40L Possibility lighting LED rgb underbody (L)





## MINIMAL GM130 - HALL GM133

Mobile di servizio retro lavaggio con una, due, tre o quattro ante ed una bocca di lupo. Struttura in nobilitato laminato, ante e top laminato o laccato.

Quattro misure disponibili:

MINIMAL - GM130/80/120/160/200 HALL - GM133/80/120/160/200

Optional: GLDX - GLSX gruppo lavandino con miscelatore

Retro wash service cabinet with one, two, three or four doors and a wolf's mouth. Structure in laminated melamine, doors and top laminate or lacquered.

Four sizes available:

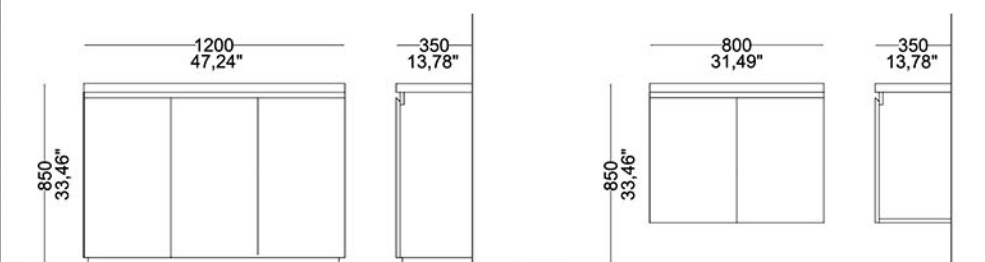
MINIMAL - GM130/80/120/160/200 HALL - GM133/80/120/160/200

Optional: GLDX - GLSX sink unit with mixer



■ MINIMAL - GM130/120

■ HALL - GM133/80



## ROUND GM131 - ZEN GM134

Mobile di servizio retro lavaggio con una, due, tre o quattro ante ed una bocca di lupo. Struttura in nobilitato laminato, ante e top laminato o laccato. Ante a sfilare con angoli stondati. Specificare il lato della bocca di lupo.

Quattro misure disponibili:

ROUND - GM131/80/120/160/200 ZEN - GM134/80/120/160/200

Optional: GLDX - GLSX gruppo lavandino con miscelatore

Retro wash service cabinet with one, two, three or four doors and a wolf's mouth. Structure in laminated melamine, doors and top laminate or lacquered.

Four sizes available:

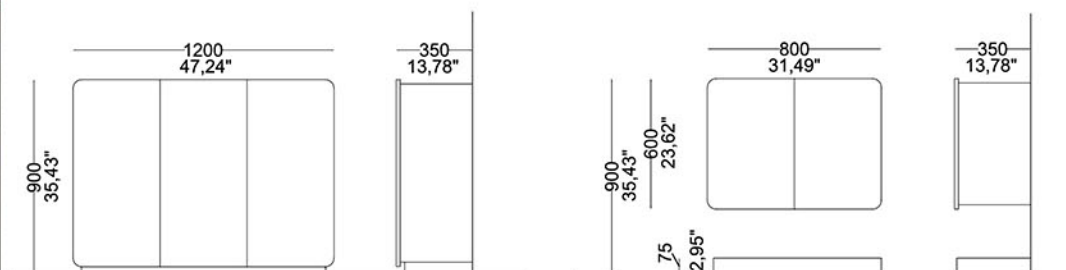
ROUND - GM131/80/120/160/200 ZEN - GM134/80/120/160/200

Optional: GLDX - GLSX sink unit with mixer



■ ROUND - GM131/120

■ ZEN - GM134/80









■ GM160

■ GM161

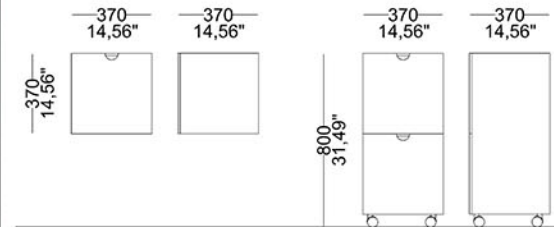
## IRON BOX GM160 - GM161

Mobiletto intermedio posti di lavoro in versione sospeso ad un cassettone (GM160) o da terra con due cassettoni (GM161), completo di ruote o con sistema di fissaggio a muro sospeso, rivestito in lamiera d'acciaio.

IRON BOX ONE - GM160

IRON BOX TWO - GM161

Workplace intermediate cabinet in a version suspended from a chest of drawers or from the floor with two drawers, covered in steel. Complete with wheels and wall-mounted fixing system.



■ GM162A

■ GM162B

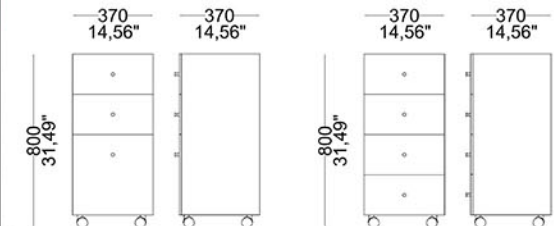
## IRON BOX GM162A - GM162B

Mobiletto intermedio posti di lavoro con due cassetti e un cassettone o quattro cassetti, rivestito in lamiera d'acciaio acciaio. Completo di ruote.

IRON BOX THREE - GM162A

IRON BOX FOUR - GM162B

Workplace intermediate cabinet with three drawers, covered in steel. Complete with wheels and wall-mounted fixing system.



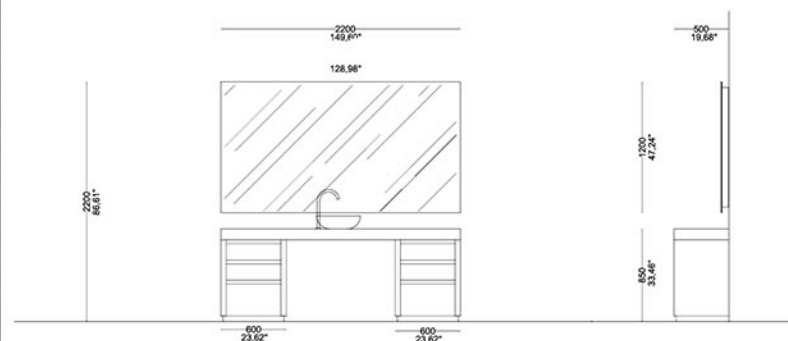
BARBER SHOP  
ESTD 2019



## MAN STATION ONE GM210/1

Postazione lavoro per barber shop ad 1 posto, con struttura laminata e/o laccata, completa di specchiera orizzontale con o senza retro illuminazione (L). Completa di lavabo d'appoggio in ceramica e gruppo miscelatore (su richiesta possibilità di avere lavabo lavatesta con poggiacollo). Optional: Illuminazione a led retro specchi (L), lavabo in ceramica con poggiacollo in alternativa a lavabo d'appoggio GM211

Workstation for barber shop with 1 place, with laminated and / or lacquered structure, complete with horizontal mirror with or without back lighting (L). Complete with ceramic countertop sink and mixer group (on request, it is possible to have a wash-basin with neckrest). Optional: LED back-lighting mirrors (L), ceramic washbasin with headrest instead of countertop washbasin GM211



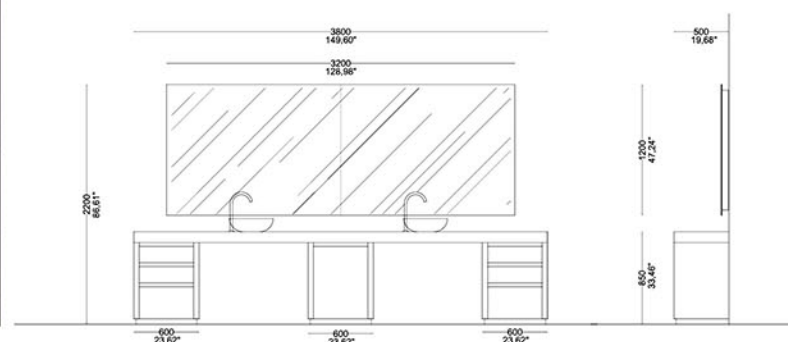
GM210/1

GM211

## MAN STATION TWO GM210/2

Postazione lavoro per barber shop a 2 posti, con struttura laminata e/o laccata, completa di specchiera orizzontale con o senza retro illuminazione (L). Completa di lavabo d'appoggio in ceramica e gruppo miscelatore (su richiesta possibilità di avere lavabo lavatesta con poggiacollo). Optional: Illuminazione a led retro specchi (L), lavabo in ceramica con poggiacollo in alternativa a lavabo d'appoggio GM211

Workstation for barber shop with 2 places, with laminated and / or lacquered structure, complete with horizontal mirror with or without back lighting (L). Complete with ceramic countertop sink and mixer group (on request, it is possible to have a wash-basin with neckrest). Optional: LED back-lighting mirrors (L), ceramic washbasin with headrest instead of countertop washbasin GM211



GM210/2

GM211



## WALL GM135 - WALL DUPLEX GM136

Mobile di servizio (GM135) a due o tre ante a parete (versione doppio lato GM136). Mobile da 80 cm con una bocca di lupo e una anta, o da 120 cm con una bocca di lupo e due ante. Struttura in nobilitato laminato, ante e top laminato o laccato. Balza in laminato nella parte bassa. Ante con fuga per apertura.

Due misure disponibili: MONO - GM135/80/120                      DUPLEX - GM136/80/120

Optional: GLDX - GLSX gruppo lavandino con miscelatore



■ GM136/120

Service cabinet (GM135) also in version double side (GM136) in the 80 cm version with a wolf spout and a door, in the 120 cm version with a wolf spout and two doors. Structure in laminated melamine, doors and top laminate or lacquered. Laminated laminate in the lower part. Doors with flared for opening.

Two sizes available: MONO - GM135/80/120                      DUPLEX - GM136/80/120

Optional: GLDX - GLSX sink unit with mixer

## TOWER GM137

Mobile di servizio a colonna con parte bassa a bocca di lupo con cestello metallico, parte superiore a giorno con piani regolabili e piano fisso inclinato. Struttura interno ed esterno nobilitato laminato, ante laminate o laccate.

Optional: Anta parte superiore -A-

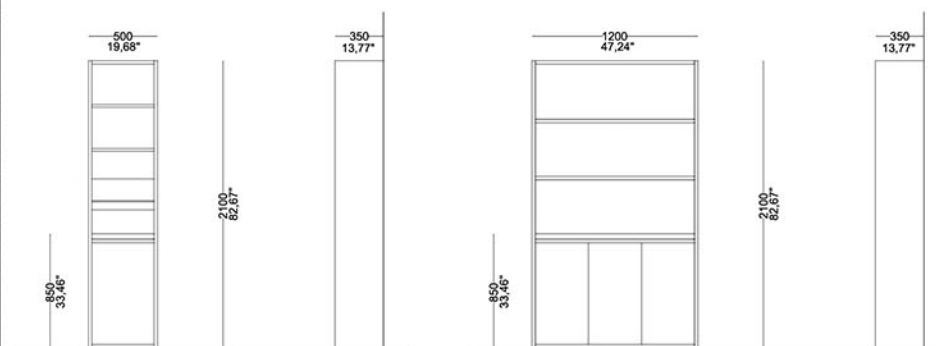
Column service cabinet with a low base part, with an open top with two adjustable shelves and a fixed inclined top. Laminated laminated interior and exterior, laminated or lacquered doors.

Optional: Upper door -A-



■ GM137

■ GM135/120







GM164

## ZEN BOX ONE / TWO GM164

Mobiletto intermedio sospeso posti di lavoro con un cassettone o anta (Zen Box One), o con un cassetto e un cassettone (Zen Box Two) realizzato in nobilitato laminato o laccato. Misure: Zen Box One 44x35x44h - Zen Box Two 44x35x52h

Intermediate cabinet suspended work places with a chest of drawers (Zen box One), or with a drawer and a chest of drawers (Zen Box Two)  
Measures: Zen Box One 44x35x44h - Zen Box Two 44x35x52h



GM165

## RAISED BOX MONO / TWO / THREE GM165

Mobiletto intermedio sospeso tra i posti di lavoro con un'anta e un ripiano interno regolabile in altezza (Raised Box Mono), con due cassettoni (Raised Box Two) o con due cassetti bassi ed uno alto (Raised Box Three) realizzato in nobilitato laminato o laccato. Misure: Raised Box Mono / Two 44x35x70h - Raised Box Three 44x35x65h

Intermediate cabinet suspended work places with a door and an internal shelf adjustable in height (Raised Box Mono), with two drawers (Raised Box Two) or with two low drawers and one high (Raised Box Three) made of laminated melamine or lacquered.  
Measures: Raised Box Mono/Two 44x35x70h - Raised Box Three 44x35x65h



GM166

## FLOOR BOX MONO / TWO / THREE GM166

Mobiletto intermedio a terra tra i posti di lavoro con un'anta e due ripiano interno regolabile in altezza (Floor Box Mono), con due cassettoni (Floor Box Two) o con due cassettoni e un cassetto (Floor Box Three) realizzato in nobilitato laminato o laccato. Misure: Floor Box Mono / Two / Three 44x35x80h

Intermediate cabinet on the floor between the work places with one door and two internal shelves adjustable in height (Floor Box Mono), with two drawers (Floor Box Two) or with two drawers and a small drawer (Floor Box Three) made of laminated laminate or lacquered.  
Measures: Floor Box Mono / Two / Three 44x35x80h





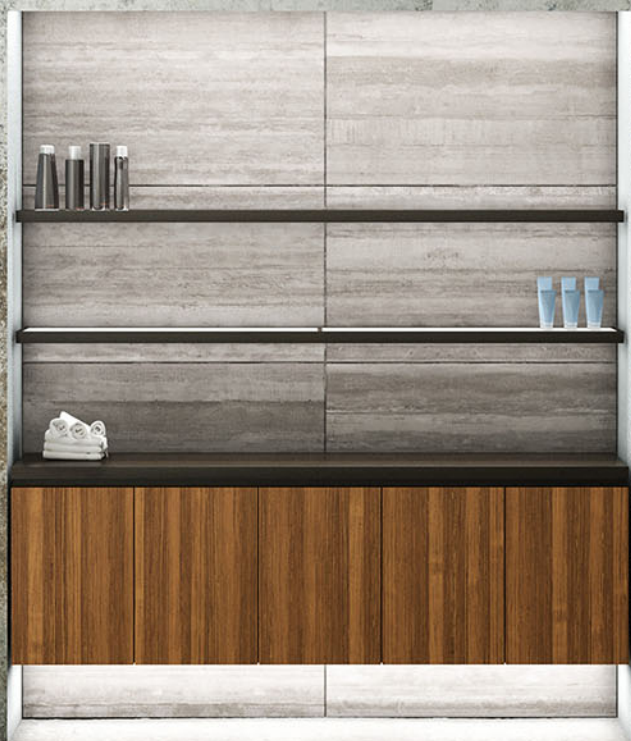
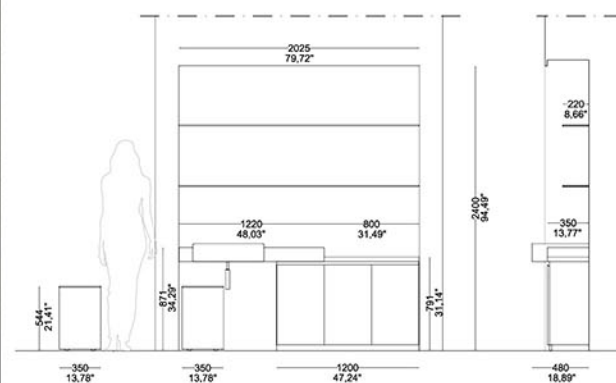
## VINTAGE GM138

Mobile di servizio composto da parte bassa con tre ante laccato o laminato, top a riporto sospeso, completo di porta biancheria su ruote.

Possibilità di inserire lavandino in ceramica da semi incasso (Optional GM138CL)

Service unit composed of a lower part with three lacquered or laminated doors, a suspended top, complete with a linen rack on wheels.

Possibility of inserting a semi-recessed ceramic sink (Optional GM138CL)



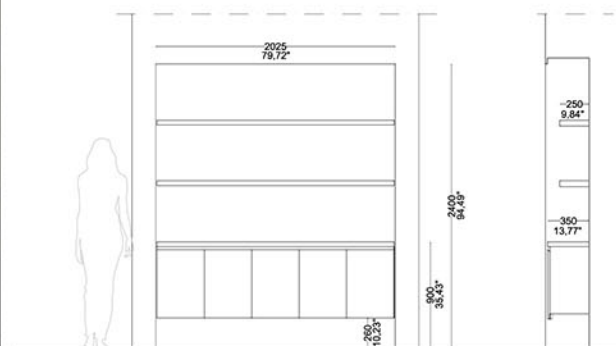
## LUXOR GM139

Mobile di servizio composto da parte bassa sospesa con ante laccato o laminato e bocca di lupo, top a riporto laminato o laccato, completo di due mensole e sotto scocca illuminate con led rgb .

Possibilità di inserire lavandino in acciaio da incasso (Optional GM138GL)

Service unit composed of a low hanging part with lacquered or laminated doors and a wolf's mouth, a laminated or lacquered top, complete with two shelves and an illuminated rgb frame.

Possibility of inserting a built-in iron sink (Optional GM138GL)





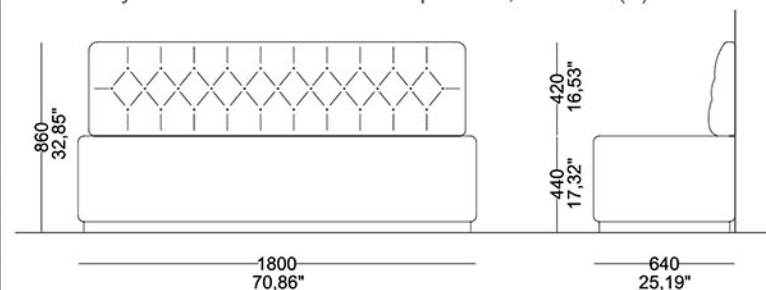


GM180/3C

## CHEOPE GM180

Divano attesa due o tre posti rivestito in sky con colore a scelta, schienale in capitonnè (C) e balsa in laminato acciaio. Misure cm 180x60 3p – cm 130x60 2p. Possibilità di avere schienale senza capitonnè, liscio (L)

Two or three-seater waiting sofa covered in sky with color of your choice, capitonnè backrest and steel laminate support. Measures 180x60 cm 3p - cm 130x60 2p - Possibility to have back without capitonnè, smooth (L)

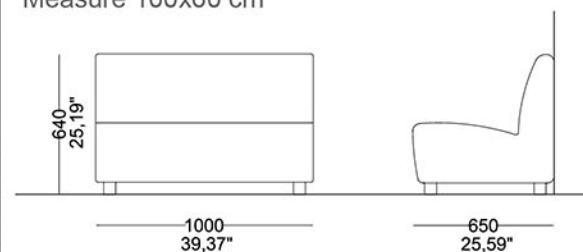


GM181

## DISCO GM181

Divano attesa due posti rivestito in sky con colore a scelta. Struttura in acciaio e poliuretano espanso autoestinguente in classe 1IM. Misura cm 100x60

Two-seater waiting sofa covered in sky with color of your choice, structure in steel and self-extinguishing polyurethane foam in class 1IM. Measure 100x60 cm

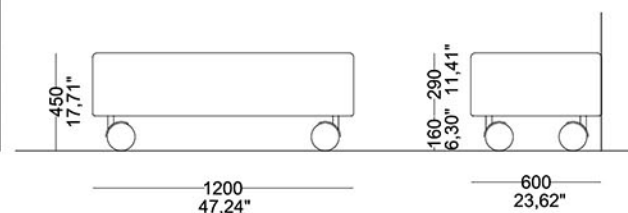


GM182/2C

## PETRA GM182

Panca attesa due o tre posti rivestito in sky con colore a scelta, scocca con ruote industriali. Misure cm 180x60 3p – cm 120x60 2p - Seduta tipo capitonnè (C) o liscia (L)

Two or three-seater waiting bench covered in sky with color of your choice, shell with industrial wheels. Measure 180x60 cm - 120x60 cm - Seat type capitonnè (C) or smooth (L)



■ **URBAN BARBER** GM211 \ su misura 1 o 2 posti



**IRON BARBER** GM212 \ su misura 1 o 2 posti

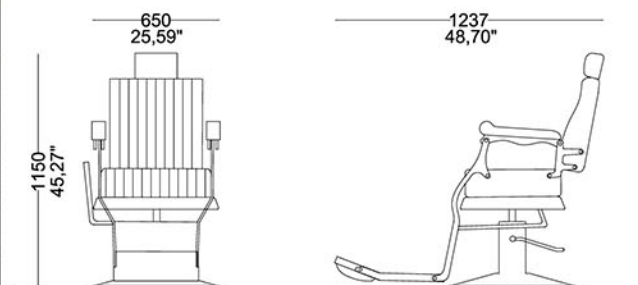




## DON GAETANO GM201

Poltrona uomo per Barber shop, con seduta e poggiatesta completamente reclinabile, con poggiatesta estraibile per eventuale utilizzo dello scivolo lavatesta, completa di pompa idraulica con base a disco. Optional: Accessorio scivolo lavatesta per poltrona barbiere con poggia collo GM 201/S

Barber shop armchair, with fully reclining seat and footrest, with removable headrest for eventual use of the washing unit slide, complete with hydraulic pump with disc base. Optional: headgear for barber chair with neckrest GM 201 / S



## CONDIZIONI DI VENDITA Italiano



**Ordini:** gli ordini si accettano solo ed esclusivamente per iscritto (posta elettronica e fax sono assimilabili) e divengono vincolati per Eurocomaco srl e per le parti quando Eurocomaco srl invia al cliente la conferma d'ordine.

**Prodotto:** Le caratteristiche dei prodotti illustrati nel catalogo non sono vincolanti. Ci riserviamo di eseguire tutte quelle variazioni che riterremo opportune, senza per altro darne avviso.

**Consegna/Titolo/Rischio:** il termine di consegna indicato nella conferma d'ordine è indicativo. Sono ammesse consegne parziali. La merce viaggia ad esclusivo rischio e pericolo del compratore, anche se venduta porto franco.

Eurocomaco srl non sarà responsabile del ritardo nell'adempimento delle sue obbligazioni (incluso il ritardo nella consegna) se tale ritardo sia causato da circostanze al di fuori del suo ragionevole controllo e avrà diritto a fruire di una estensione temporale per l'adempimento.

**Garanzia:** le vendite di cui alle presenti condizioni generali sono relative a PRODOTTI NON DESTINATI AI CONSUMATORI, quali individuati dall'articolo 3 del D.Lgs.206/2005.

**Durata:** Eurocomaco srl garantisce i prodotti per un anno dalla data di consegna.

La garanzia è esclusa se il vizio è provocato o accentuato da un uso non conforme del prodotto da parte del cliente o di terzi, ovvero da una manutenzione non conforme alle indicazioni del produttore, o da interventi di qualunque natura, anche manutentiva, sullo stesso non effettuati o non autorizzati da Eurocomaco srl.

**Pompe:** vengono garantite 24 mesi dalla data di consegna. Si consiglia di non muovere le poltrone dotate di pompa idraulica alzandole con presa sui braccioli.

**Skay/Vinyl:** non sono garantiti per i danni che non derivano da originari vizi di produzione, ma che sono conseguenza di fatti od eventi traumatici per il prodotto. Non può essere considerato vizio originario l'eventuale differenza di tonalità di colore che dovessero presentare articoli o prodotti aventi lo stesso tipo di materiale. Il processo di pulizia prevede l'utilizzo di acqua saponata da distribuirsi tramite mediante una spugna o un panno morbido.

**Parti verniciate e in alluminio:** non sono garantiti per i danni che non derivano da originari vizi di produzione, ma che sono conseguenza di fatti od eventi traumatici per il prodotto. Non può essere considerato vizio originario l'eventuale differenza di tonalità di colore che dovessero presentare articoli o prodotti aventi lo stesso tipo di materiale. Il processo di pulizia prevede l'utilizzo di acqua saponata da distribuirsi tramite mediante una spugna o un panno morbido.

**Neon, Led e Lampadine:** non rientrano nelle normali condizioni di garanzia, trattandosi di materiale di consumo. Il cliente è perciò tenuto ad una verifica immediata dei componenti e, ove riscontrasse una difformità, sarà tenuto a darne comunicazione scritta alla Eurocomaco srl entro e non oltre 8 giorni dal ricevimento della merce stessa; in mancanza, decade il diritto di garanzia.

**Rubinerie:** vengono garantite 24 mesi, le docce e i flessibili per mesi 6 e le cartucce in ceramica per mesi 12.

**Modalità d'intervento Eurocomaco srl:** l'azienda valuterà a proprio insindacabile giudizio se il problema rientra o meno nella copertura di garanzia commerciale. A seguito dell'esame del prodotto, si impegna alla sostituzione o riparazione dei pezzi che risultassero difettosi all'origine, che verranno resi franco fabbrica.

**Giurisdizione:** il presente contratto è regolato dalla legge italiana ed è soggetto alla giurisdizione esclusiva del Foro di Firenze.

## TERMS OF SALE English



**Orders:** orders are accepted solely and exclusively in writing (email and fax are the same) and become binding for Eurocomaco srl and between the parties when Eurocomaco srl sends the order confirmation to the Customer.

**Product:** the product characteristics illustrated in the catalogue are not binding. We reserve the right to make all changes we consider appropriate, without any prior notice.

**Delivery/Title/Risk:** the delivery time indicated in the order confirmation is indicative. Partial deliveries are permitted. The goods travel at the exclusive risk and danger of the purchaser, even when sold carriage free.

Eurocomaco srl will not be liable for any delay in fulfilment of its obligations (included late delivery) if said delay is caused by circumstances beyond its reasonable control and will be entitled to an extension for fulfilment.

**Warranty:** this warranty is destined for Customers operating in their own professional activities, as in the definition in article 1.

The sales indicated in these general terms relate to PRODUCTS NOT DESTINED FOR CONSUMERS, as identified in article 3 of Legislative Decree 206/2005.

**Duration:** Eurocomaco srl guarantees the products for one year from the date of delivery. The warranty is excluded if the defect is caused or accentuated by improper use of the product by the Customer or third parties, or by the maintenance which does not conform with the manufacturer's indications, or interventions of any kind, including maintenance, on them which is not performed or not authorised by Eurocomaco srl.

**Pumps:** these are guaranteed for 24 months from the delivery date. It is recommended not to move chairs with hydraulic pumps by lifting them by the armrests.

**Skay/Vinyl:** this is not guaranteed against damages which do not derive from original manufacturing defects and/or poor quality of the materials used, but which are the consequence of traumatic facts or events for the product.

Any difference of color shade of articles or products with the same type of vinyl may not be considered as an original manufacturing defect. The cleaning process for synthetic upholstery requires use of soapy water to be distributed using a sponge or damp cloth.

**Paint and aluminium parts:** these are not guaranteed against damages which do not derive from original manufacturing defects and/or poor quality of the materials used, but which are the consequence of traumatic facts or events for the product.

The cleaning process for synthetic upholstery requires use of soapy water to be distributed using a sponge or damp cloth.

**Electric parts:** excluding neon, lights, leds and bulbs, there are covered by the general terms of warranty, provided the damage is not caused by sudden changes in voltage which exceed the limits indicated by CE regulations (220/240V, 50hz, +/- 10%)

**Taps, showers and hoses:** taps are guaranteed for 24 months, showers for 12 months and ceramic cartridges for 12 months.

**Eurocomaco srl intervention methods:** Eurocomaco srl will examine the product and will assess, as its own unquestionable discretion, whether or not the problem is covered by Eurocomaco srl warranty, through its own intervention service, and following examination, agrees to replace or repair items which are defective at origin, which will be returned ex works.

**Jurisdiction:** this contract is governed by Italian law and is subject to the exclusive jurisdiction of Firenze court.



**GIGLI&MASSIMO Italy**

distribuito da:

**EUROCOMACO S.R.L. Via G. Salvemini 9-9a Signa -FI- ITALIA**

**P.I. Iscr. Reg. Imprese Firenze n. 04945280487 REA n. 503530 Cap. Soc. Euro 15.600,00**

**Tel. 055.8728205 e-mail: [info@eurocomaco.it](mailto:info@eurocomaco.it) PEC: [eurocomaco@legalmail.it](mailto:eurocomaco@legalmail.it)**

**[www.eurocomaco.it](http://www.eurocomaco.it)**